

DAVID
EDIFACT GUIDELINE ver. 6.0.01
Marts 2010

Indholdsfortegnelse

Afsnit 1	Introduktion	4
	Forord.....	4
	Indledning	5
	Hvad er EDI – kort introduktion.....	5
	Hvorfor EDI (uddrag fra www.David.dk)	5
	Oversigt - udveksling af meddelelser mellem køber og sælger	6
	EDI via print af meddelelser	7
	Oversigt – EDI projekt – udvekslingsaftale.	7
	VVS EDIFACT Guideline - meddelelser	8
	Meddelelser defineret i Guidelinen.....	8
	Dokument log – rettelser Guideline 5.0 til 6.0.00	9
	Ændringer til version 6. af DAVID VVS EDIFACT Guidelinen.....	12
	Guideline version 5.0	12
	Guideline version 6.	12
	Løbende rettelser af version 6.	12
<u>Afsnit 2</u>	<u>EDIFACT</u>	13
<u>Afsnit 2</u>	<u>EDIFACT</u>	14
	EDIFACT – lidt histore	14
	EDIFACT begreber m.m.....	15
	EDIFACT-syntax	17
	UNA-servicesegment	18
	UNB-servicesegment.....	20
	UNZ-servicesegment	20
	Generelt	20
	Meddelelses 'indpakning'.	21
	Oversigtsform	21
<u>Afsnit 3</u>	<u>Generelle procedurer</u>	23
	Dokumentflow	23
	Brug af referencer og købers identifikation	24
	Elektroniske ordre	24
	Grossistens købers ordrenummer (slutkundens ordrenummer)	25
	Ordre der ikke er afgivet elektronisk	25
	Eksempel på ordre afgivet elektronisk:	26
	Eksempel på ordre ikke afgivet elektronisk (f.eks. telefonordre):	27
	Brug af partneroplysninger (NAD-segmentgruppe).....	28
	Navn og adresseoplysninger (NAD)	28
	Kontaktperson- og afdeling	28
	Kommunikation	28
	Rabatter og gebyrer.....	29
	Minimumskrav	29
	Kvalitetskontrol af EDIFACT-dokumenter	30
	Vejledning til meddelelsesdefinitioner	31
	Koder og indhold	31
<u>Afsnit 4</u>	<u>Ordre</u>	34
	EDIFACT Ordre.....	34
	Definition af DAVID-ordre.....	36
	Hovedsektion	37

Detailsektion	51
Sumsektion	63
Eksempel på ordre	64
Eksempel på EDIFACT for DAVID ordre	65
<u>Afsnit 5</u> <u>Ordrebekræftelse</u>	68
EDIFACT Ordrebekræftelse	68
VVS EDIFACT Guideline	68
Definition af DAVID-ordrebekræftelse	70
Hovedsektion	70
Detailsektion	84
Sumsektion	99
Eksempel på ordrebekræftelse	100
Eksempel på EDIFACT for DAVID ordrebekræftelse	101
<u>Afsnit 6</u> <u>Forsendelsesadvis</u>	104
EDIFACT Forsendelsesadvis	104
Eksempel	105
Udsnit af forsendelsesadviset's detailsektion	107
Definition af DAVID-Forsendelsesadvis	109
Hovedsektion	109
Detail sektion	125
Sum sektion	131
Eksempel på forsendelsesadvis	132
Eksempel på EDIFACT for DAVID forsendelsesadvis	133
<u>Afsnit 7</u> <u>Faktura</u>	136
EDIFACT Faktura	136
Definition af DAVID-faktura	138
Hovedsektion	139
Detail sektion	155
Sum sektion	167
Eksempel på faktura	172
Eksempel på EDIFACT for DAVID faktura	173

Afsnit 1

Introduktion

Forord

Formålet med VVS EDIFACT Guidelinen er at skabe et fælles grundlag for elektronisk udveksling af samhandelsdokumenter (EDI) for Foreningen DAVID's medlemmer.

Guideline Version 6. er udarbejdet i løbet af december 2009 og januar 2010.

Alle medlemmer har været indkaldt til mødet den 16 december i EDIFACT arbejdsgruppen, og foreningens medlemmer har haft mulighed for at komme med forslag/kommentarer til guideline 5.0 via mail og/eller via debatforum "Revision af Guideline" på www.david.dk.

Målet med udarbejdelsen af version 6 er:

- Rette fejl og mangler i version 5.0
- Fjerne afsnit, som ikke er aktuelle / som ikke bruges af foreningens medlemmer
- Udarbejde indledende afsnit som giver bedre overblik og giver en mere forståelig beskrivelse af guidelinen for personer, som ikke dagligdagen arbejder med de mange tekniske begreber.

Rettelser og kommentarer til revision 5.0 er indarbejdet i denne version 6. Følgende notationer er anvendt.

- Slettet tekst i en eksisterende line: ~~Dette er en gammel tekst fra Version 5.0~~
- Ny tekst: Dette er en ny tekst i version 6.

Hvis et helt afsnit er slettet fra revision 5.0 til 6.0, er dette afsnit udgået, og dette er noteret i dokument - log, som er specificeret nedenfor.

Version 5.0 af VVS Guidelinen er en fortolkning af EDI-Bygs DECIDE/S, som er en fortolkning af EANCOM/HANCOM version 97.

Notationer for rettelser fra revision 4.0 til 5.0 er bibeholdt i guideline 6. Disse notationer forventes fjernet i en senere udgave af Guideline 6.

Den tekst, der er indrammet, har ændret sig fra ver. 4.0 til ver. 5.0. Ligeledes er teksten, markeret med | i venstre-margen, også ændret fra ver. 4.0 til ver. 5.0.

Indledning

Hvad er EDI – kort introduktion

EDI betyder "Electronic Data Interchange" ("Elektronisk Dokumentoverførsel"). EDI drejer sig om erstatning af papirdokumenter. I stedet for benævnelsen "dokumenter", anvendes indenfor EDI terminologien anvendes det neutrale udtryk "meddelelser". Meddelelser kan være ordre, ordrebekræftelse, leveringsadvis og faktura, som alle indgår i denne guideline..

Meddelelserne udveksles og behandles automatisk af købers og sælgers ERP systemer (EDB systemer), og de skal overholde de aftalte standarder. Med standarder menes, at de data som udveksles overholder de indgåede aftaler om struktur, syntaks og fortolkning af data.

Hvis de fremsendte meddelelser ikke overholder disse aftaler, vil modtager enten afvise meddelelsen eller overføre denne til manuel behandling.

Det er normalt målet med EDI, at optimere interne processer, både for at opnå større sikkerhed, hurtigere behandlingstid og reducere ressourceforbruget.

EDI kan reducere forbrug af ressourcer:

- Salgs-/ ekspeditions ressourcer (færre telefonforespørgsler)
- Købs- ressourcer (afsendelse af ordrer og kontrol af købsfakturaer)
- Bogholderi- ressourcer (registrering af fakturaer)
- Papir , Porto, Telefon, telefax
- Fejlbehandlingstid (Hvis følgende ikke er opfyldt: "Ordre=levering=faktura")

Eksempler på mål med implementering af EDI:

- Mindre administration
- Færre fejl og forsinkelser
- Automatisering af manuelle processer
- Hurtigere information
- Bedre information
- Bedre kontakt mellem forretningsparterne
- Hurtigere leveringstider til køber
- Bedre service
- Højere kvalitet

Hvorfor EDI (uddrag fra www.David.dk)

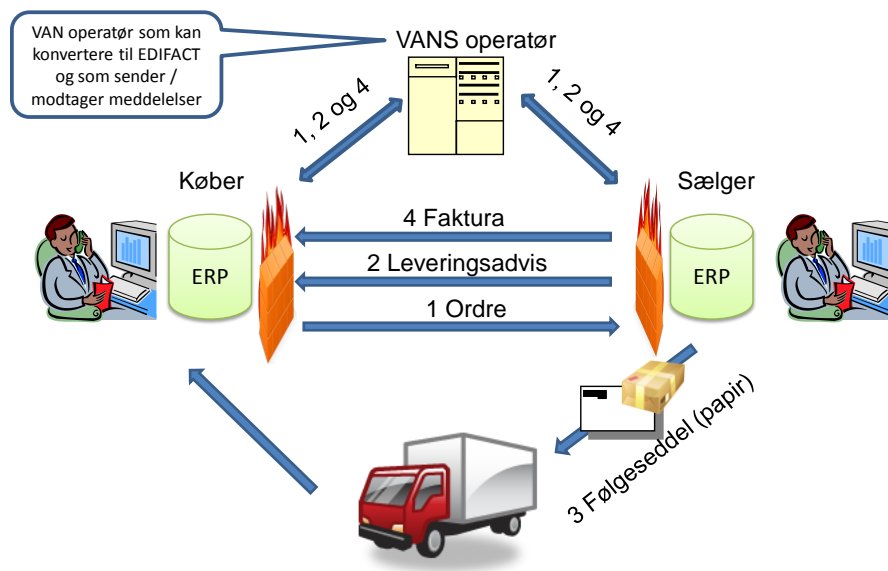
Digitalisering af forretningsprocesserne skaber virksomheder, hvor medarbejderne kan koncentrere sig om alt det der påvirker bundlinjen positivt – i stedet for at være låst fast i administration og bureaukrati. DAVID er et samarbejde hvor fabrikanter og grossister i fællesskab udvikler digitale forretningsprocesser.

En afgørende faktor for virksomhedernes evne til i fremtiden at konkurrere på de marginaler der bliver afgørende for konkurrencens udfald bliver, i hvilken udstrækning det lykkes at effektivisere og rationalisere u hensigtsmæssige arbejdsgange, logistiske strukturer og salgsprocesser. Digitaliseringen skaber mulighed for at strømline og automatisere forretningsprocesser, der i dag kræver medarbejderressourcer, der i stedet kunne anvendes til salg og servicering af kunderne.

Samtidig åbnes der mulighed for nye samspilsformer mellem virksomheder i mere effektive værdikæder, eller der kan være tale om helt nye markeder, som åbner sig op. Digitaliseringen er en positiv og lovende udfordring for hele VVS-branchen. Ikke bare for de store virksomheder, men i stigende grad også det brede udsnit af virksomheder i branchen.

Oversigt - udveksling af meddelelser mellem køber og sælger

Følgende oversigt viser hvordan meddelelser sendes mellem køber og sælger



Meddelelser dannes i købers/sælgers ERP systemer og skal fremsendes til sælger/købers ERP systemer. Meddelelserne fremsendes i EDIFACT format. Guideline 6. vil senere blive udvidet med et andet format for meddelelser, som benævnes XML format.

Meddelelsen kan enten **dannes** af systemer som forefindes hos køber/sælger, eller ERP systemet kan danne meddelelser, som kan oversættes til det korrekte format hos en VANS – operatør.

VANS står for Value Added Network Services. Sagt med andre ord er det et elektronisk posthus, som står for konvertering, videreforsendelse og kommunikationen med afsender og modtager af meddelelsen.

Meddelelser kan **fremsendes** via VANS operatør eller de kan evt. fremsendes direkte mellem køber og sælger.

EDI via print af meddelelser

På en rimelig let og simpel måde, kan man komme i gang med afsendelse af meddelelser – som f.eks. faktura.

En speciel printer installeres som en hvilken som helst anden Windows-printer i virksomhedens Windows-system. Når denne såkaldte driver er installeret, er det muligt at "printe" elektronisk direkte til en VANS operatør. Hos VANS operatøren konverteres tekstfilen til modtagers ønskede format (EDIFACT) og meddelelsen videresendes herefter.

Oversigt – EDI projekt – udvekslingsaftale.

Når køber og sælger vil udveksle meddelelser via EDI bør der indgås en aftale, som styrer projektet og det løbende samarbejde. De meddelelser som skal udveksles skal overholde Guideline 6 og aftalens indhold bør bl.a. indeholde aftaler vedr. følgende forhold:

- Aftaleparterne (hvem)
- Aftale baggrund og omfang – scope for projektet
- Hvilken/hvilke meddelelser skal udveksles
- Projektstyring (hvordan og hvem)
- Projektdeltagere og kontaktpersoner
- Overordnet tidsplan for projektet og en aktivitetsplan – plan for Go live
- Teknik
 - Transmission
 - Teknisk bilag
- Specifikation af testforløb
- Aftalens ikrafttræden og opsigelse
- Underskrifter

Både afsender og modtager af meddelelser kan tage initiativet til at indgå en udvekslingsaftale.

VVS EDIFACT Guideline - meddelelser

EDIFACT står for "Electronic Data Interchange For Administration, Commerce and Transport".

Meddelelser defineret i Guidelinen

Følgende meddelelser er defineret i VVS EDIFACT Guidelinen:

1. Ordre
 - Ordre til levering (Skaffeordre, Lagerordre)
 - Rammeordre (Anlægsordre, Forecastordre, Projektsalg etc. – Installatører)
 - Afkald (Installatører)
 - Leveringsplan (Installatører)
 - Telefonordre (som bekræftes elektronisk)
2. Ordrebekræftelse
3. Forsendelsesadvis
4. Faktura
 - Kreditnota

Dokument log – rettelser Guideline 5.0 til 6.0.00

I det følgende gives en oversigt over, hvad der er rettet i Guideline version 5.0 til version 6.

- Udgåede afsnit er markeret med teksten : " Dette afsnit udgår af Version 6."
- Segmenter eller anden tekst, som udgår af meddelelser, er kun slettemarkeret, svarende til: ~~Denne tekst er slettemarkeret.~~
- Rettelser er beskrevet med henvisning til sidenr. og evt. sektionsbenævnelse i version 5.0.

Dokument – log, ændringer fra version 5.0 til version 6.0.01		
Afs.	Beskrivelse	Bemærkning
0	Indholdsfortegnelse	Indholdsfortegnelser er flyttet til de enkelte afsnit
1	Afsnit 1 Introduktion	Ny udgave
2	Afsnit 2 EDIFACT	Rettelser version 5.0 til 6.0.00: <ul style="list-style-type: none"> • Indsat indholdsfortegnelse • "EDB maskine" rettet til "ERP system" • "LEC-EDI" rettet til "VANS operatør"
3	Afsnit 3 Generelle procedurer	Rettelser version 5.0 til 6.0.01: <ul style="list-style-type: none"> • Indsat indholdsfortegnelse • S. 3-2 ordrebekræftelse: Indsat, "Det aftales mellem..." • s. 3-3: Specifikation af segmenter tilføjet • s. 3-4: Tilføjet et afsnit om Grossistens købers ordrenummer • s. 3-8: Tilføjelse af tekst vedr. fakturering af paller. • s. 3-9: <i>Kvalitetskontrol af EDIFACT-dokumenter slettemarkeret</i>
4	Afsnit 4 Ordre	Rettelser version 5.0 til 6.0.01: <ul style="list-style-type: none"> • Indsat indholdsfortegnelse • UNH 0057 (4-7) = DAV060 • BGM 220(4-8): Ordre rettet til 220 = lagerordre og henvisning til afsnit 3. • BGM 220 (4-8): Element 1225 slettemarkeret med *** • ALI (4-9) Kode for samlet levering i ALI segment. • SG1 RFF (4-10): Indsat kode ON mv. • SG2 NAD (4-12): Indsat "# = Se kodeliste" • SG2 NAD (4-12): Ved landekode, element 3207 indsat : 2 karakterer jf. ISO 3166-1 anvendes • SG2 NAD (4-12): indsat "+" i eksempel, nederst. • SG3 RFF (4-13): Revideret beskrivelse vedr. reference kvalifikator • SG3 RFF (4-13) RFF kan nu benyttes til også at angive købers kundes reference – kode = CR. I øvrigt er forklaring til koder ændret så de svarer

Dokument – log, ændringer fra version 5.0 til version 6.0.01		
Afs.	Beskrivelse	Bemærkning
		<p>til www.CVR.dk's hjemmeside.</p> <ul style="list-style-type: none"> • SG2 COM (4-14): Rettet til "E-mail" • SG8 PAT (4-16): Slettemarkeret! • SG8 PCD (4-17): Slettemarkeret! • SG25 LIN (4-20): Indsat "+" i eksempel • SG25 MEA (4-23): Slettemarkeret! • SG25 PAC (4-28): Slettemarkeret! • SG25 PCI (4-29): Slettemarkeret! • SG25 NAD (4-30): Ved landekode, element 3207 indsat : 2 karakterer jf. ISO 3166-1 anvendes • SG25 COM (4-31): Rettet til "E-mail" • Side 4-35 Kommentar vedr. "Når segmenterne....." er slettet.
5	Afsnit 5 Ordrebekræftelse	<p>Rettelser version 5.0 til 6.0.01:</p> <ul style="list-style-type: none"> • Indsat indholdsfortegnelse • UNH 0057 (5-5) = DAV060 • ALI (5-7) Kode for samlet levering i ALI segment. • SG1 RFF (5-9): Indsat kode ON mv. • SG3 NAD (5-10): "Indsat # = Se kodeliste" • SG2 NAD (5-10): Ved landekode, element 3207 indsat : 2 karakterer jf. ISO 3166-1 anvendes • SG26 NAD (5-29): Ved landekode, element 3207 indsat : 2 karakterer jf. ISO 3166-1 anvendes • SG3 COM (5-12): Rettet til "E-mail" • SG26 COM (5-30): Rettet til "E-mail" • Side 5-36 Kommentar vedr. "Når segmenterne....." er slettet.
6	Afsnit 6 Forsendelsesadvis	<p><i>Kommentar:</i></p> <ul style="list-style-type: none"> • <i>Ingen noterede rettelser fra mødet 16.12.09, men nogle rettelser gennemført jf. Ordre, Afsnit 4</i> <p>Rettelser version 5.0 til 6.0.01:</p> <ul style="list-style-type: none"> • Indsat indholdsfortegnelse • UNH 0057 (6-7) = DAV060 • SG1 RFF (6-9): Indsat kode ON mv. • SG2 NAD (6-11): Ved landekode, element 3207 indsat : 2 karakterer jf. ISO 3166-1 anvendes • SG2 COM (6-12): Rettet til "E-mail" • S. 6-29 Kommentar vedr. "Når segmenterne....." er slettemarkeret.
7	Afsnit 7 Faktura	<p><i>Kommentar:</i></p> <ul style="list-style-type: none"> • <i>Ingen noterede rettelser fra mødet 16.12.09, men nogle rettelser gennemført jf. Ordre, Afsnit 4</i> <p>Rettelser version 5.0 til 6.0.01.:</p>

Dokument – log, ændringer fra version 5.0 til version 6.0.01		
Afs.	Beskrivelse	Bemærkning
		<ul style="list-style-type: none"> • Indsat indholdsfortegnelse • UNH 0057 (7-6) = DAV060 • SG1 RFF (7-9): Indsat kode ON mv. • SG2 NAD (7-10): "Indsat # = Se kodeliste" • SG2 NAD (7-10+7-11): Ved landekode, element 3207 indsat : 2 karakterer jf. ISO 3166-1 anvendes • SG3 RFF (7-12): Revideret vedr. reference kvalifikator • SG2 COM (7-13): Rettet til "E-mail" • SG25 PRI (7-26): Kolon indsat i eksempel • Eksempel (7-38): Kolon indsat i eksempel
8	Afsnit 8 DAVID PRICAT 96A	Dette afsnit udgår af Version 6.0. Bruges ikke.
9	Afsnit 9 Indberetningsvejledning	Dette afsnit udgår af Version 6.0. Bruges ikke.
10	Afsnit 10 Udtræk fra DAVID databasen	Dette afsnit udgår af Version 6.0. Bruges ikke.
11	Afsnit 11 Fejlmeddelelser	Dette afsnit udgår af Version 6.0. Bruges ikke.
12	Afsnit 12 DAVID kodeliste	Rettelser version 5.0 til 6.0.01.: <ul style="list-style-type: none"> • Indsat indholdsfortegnelse også for koder • 1153: Beskrivelse til ON er uddybet, tekst til VA og XA rettet og kode XB er tilføjet.
13	Afsnit 13 XML beskrivelse	Dette afsnit udgår af Version 6.0. Senere i 2010 opdateres Guideline 6.0 med et afsnit vedr. skaffevareforespørgsler.
14	Afsnit 14 DAVID kopiordre	Dette afsnit udgår af Version 6.0
A	Tillæg A Generelle vilkår udvekslingsaftale	Dette afsnit udgår af Version 6.0.
B	Tillæg B EAN lokationsnummeroversigt-1	Dette afsnit udgår af Version 6.0.

Ændringer til version 6. af DAVID VVS EDIFACT Guidelinen

Guideline version 5.0

DAVID VVS EDIFACT-Guideline version 5.0 vedligeholdes ikke efter frigivelsen af version 6.

Guideline version 6.

Det er aftalt i branchen, at alle tilsluttede virksomheder skal have implementeret version 6 inden 1. maj 2011.

Løbende rettelser af version 6.

Indledning med henvisninger til www.david.dkdiskussioner , spørgsmål, hotline.....

Vi skal løbende opsamle forslag til ændringer af guideline via et forum. På hjemmesiden oprettes en tråd "ændringer af guideline 6.0. Her kan foreningens medlemmer komme med forslag, diskutere mv. og løbende opsamles ønsker / ideer til ændringer

Ca. en gang om året eller i specielle tilfælde oftere gennemføres en aktivitet, (møder/dialog/tråd), hvor ændringerne beskrives og endeligt afklares i en ny version af guideline 6.01, 6.02 osv..

Der kan være forskel på, om det er ændringer af eksisterende dokumenter eller om det er nye dokumenter som tilføjes en version af guideline.

Eksempelvis kan definitioner af XML meddelelser opdateres i en guideline løbende – specielt da anvendelsen af disse dokumenter er et tilbud til foreningens medlemmer og ikke et påbud. Rettelser af de indledende afsnit med vejledninger, gode ideer mv. kan også løbende opdateres.

Der etableres en log, således at det er muligt at få et overblik over alle rettelser. Denne er en del af Guideline, og kan dermed også læses på WWW.DAVID.dk

Afsnit 2

EDIFACT

Indholdsfortegnelse

Afsnit 2	EDIFACT	14
	<i>EDIFACT – lidt historie</i>	14
	<i>EDIFACT begreber m.m.</i>	15
	EDIFACT-syntax	17
	UNA-servicesegment	18
	UNB-servicesegment	20
	UNZ-servicesegment	20
	Generelt	20
	Meddelelses 'indpakning'.	21
	Oversigtsform	21

Afsnit 2

EDIFACT – lidt histore

Vi kender alle begreber som en faktura, et kontoudtog og en ordre. Normalt sender vi disse på papir. Når vi bruger papir, medfører det tre ting, nemlig besværet med at få skrevet papiret, besværet med at forsende papiret og besværet med at bruge oplysningerne på papiret.

Da de fleste firmaer bruger ERP systemer til at skrive på papiret, og da de fleste firmaer skal have de modtagne oplysninger ind på ERP systemer igen, er det en nærliggende tanke at sende oplysningerne mellem systemerne. Dette kan give en betydelig effektivisering.

Effektiviseringen består i sparet tid til udskrivning af papiret. Sparet tid i forsendelsen af papiret. Sparet tid til indtastning af oplysninger fra papir til ERP system..

Forudsætningen for, at oplysningerne kan sendes mellem ERP systemerne, er, at man er enige om, hvorledes oplysningerne ser ud. Derved menes, hvilke informationer findes på en ordre, en faktura m.m. og i hvilken rækkefølge bliver oplysningerne sendt.

Det vil sige, at det er nødvendigt med en standard for de oplysninger, der skal sendes.

Den internationale standard organisation (ISO) og De Forenede Nationer (UN) har lavet nogle syntaxregler. Disse syntaxregler hedder EDIFACT. Electronic Data Interchange for Administration, Commerce & Transport.

Den paneuropæiske brugerorganisation for EDI i byggesektoren EDIBUILD har udarbejdet en fælles dokumentation for elektronisk leverancestyring, DECIDE/S (Documentation European Construction Industry Data Exchange/Supply).

Brancheforeningen EDI-Byg har stået for oversættelse og bearbejdning af den engelske master version af DECIDE/S.

EDI-Byg har indgået en aftale med EAN Danmark, om at byggebranchens dokumentation, bliver et tillæg til de standarder beskrevet i HANCOM 97, der gælder for detailhandlen.

EDIFACT begreber m.m.

EDIFACT indeholder følgende begreber:

forsendelser

meddelelser

segmenter

dataelementer/felter

En **fysisk forsendelse** består af alle oplysninger i en forsendelse. En fysisk forsendelse kan bestå af flere logiske forsendelser.

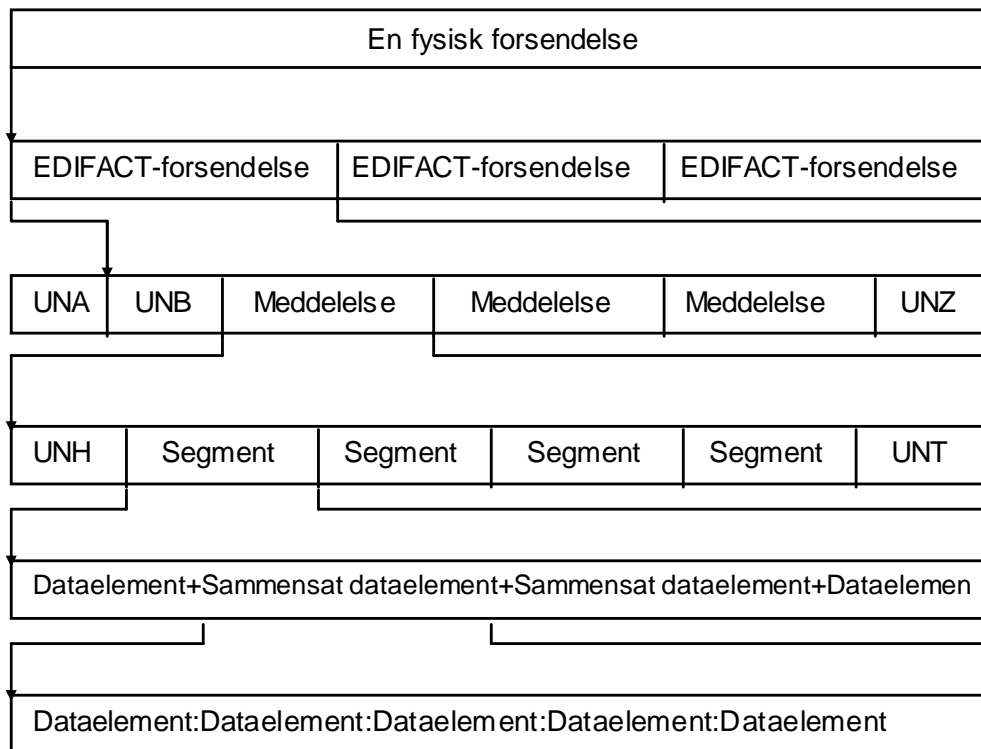
En **logisk forsendelse** (EDIFACT-forsendelse) består af alle de oplysninger, der sendes fra **én** afsender til **én** modtager. Der kan kun sendes til **én** modtager i **én** logisk forsendelse.

En **meddelelse** er en ordre, en faktura et kontoudtog. Dvs. oplysninger, der typisk ville blive skrevet på samme stykke papir.

Et **segment** er en gruppering af sammenhørende dataelementer/felter. Det kan f.eks. være et varenummer. Dette varenummer kan være et fabrikant varenummer, et grossist varenummer eller et VVS varenummer. Disse grupperes som et 'logisk' varenummer.

Dataelementer/felter er de enkelte informationer, der sendes i et segment. Det kan f.eks. være et grossist varenummer.

I omstående figur, der viser EDIFACT begreberne, er brugt 5 forskellige betegnelser. UNA, UNB & UNZ er segmenter, der bruges til at angive begyndelsen og afslutningen på en forsendelse. UNH & UNT er segmenter, der bruges til at angive begyndelsen og afslutningen på en meddelelse.



En logisk forsendelse kan kun have én modtager.

En forsendelse er afgrænset af en UNB (begyndelse) og en UNZ (afslutning). Foran UNB SKAL der være en UNA, denne angiver, hvilke karakterer man bruger i EDIFACT'en til styring af syntax'en. **VANS operatøren kan anvende og videresende alle UNA'er, så længe de overholder de regler for opbygning, som er angivet i næste afsnit.**

UNB & UNZ er 'konvolutten', som data sendes i. VANS operatør bruger afsender og modtager m.m., der 'står' på denne 'konvolut'. Indholdet i 'konvolutten' er en sag mellem afsender og modtager.

Der kan være et ubegrænset antal meddelelser i en forsendelse.

Hver meddelelse er afgrænset af en UNH (begyndelse) og en UNT (slutning). **Alt afhængig af VANS operatør kontrolleres disse oplysninger.**

Antal segmenter varierer fra meddelelse til meddelelse. **Alt afhængig af VANS operatør kontrolleres de segmenter, der er 'på konvolutten', altså i UNB & UNZ.**

EDIFACT-syntax

Meddelelsesnavne og segmentnavne skrives altid med STORT, når de transmitteres.

Som adskillelse mellem dataelementer og mellem segmenter bruges et +. Til angivelse af, at et segment er færdigt bruges et ' (enkelt anførselstegn).

Hvis der er tale om sammensatte dataelementer, dvs. flere felter, der beskriver den samme ting, bruges : som adskillelse mellem de enkelte datafelter i det sammensatte dataelement.

Hvis man bruger et af de reservede tegn (+, :, '), skal man sætte et ? foran. Eksempel 10? + 20 = 30. Hvis man skal bruge et ?, skal man skrive ?? . Det første ? betyder, at det næste har sin normale betydning.

Bruger man en sådan 'release' karakter, tæller den ikke med i feltlængden. Er et felt 20 alfanumerisk, og der er brug for 2 'release' karakterer kan feltet fylde op til 22 positioner.

Hvis et felt er f.eks. 20 karakterer langt, men man bruger kun de 5 karakterer, så sender man kun de 5 karakterer.

Hvis et felt har foranstående nuller, sendes disse ikke. Foran og/eller efterstillede blanke sendes heller ikke.

Dataelementer (felter) kan springes over ved at udelade felternes 'værdi'. Resultatet kan f.eks. blive 24500 + 45+ + 25600, hvor feltværdien mellem 45 og 25600 er udeladt. Hvis der er tale om et sammensat dataelement, kan det f.eks. blive 3650:3575::3500, hvor feltværdien mellem 3575 og 3500 er udeladt.

Segmenterne kan springes over ved at fortsætte direkte med det efterfølgende segmentnavn eller UNT (traileren).

Man må ALDRIG sende 24500 + 45 + + + + +', man skal sende 24500 + 45', altså forkorte, hvor det er muligt. Ligeledes må man ALDRIG sende 24500:45:.....', man skal sende 24500:45'.

Decimaler er flydende i de felter, hvor det er relevant at angive decimaler.

Decimalkarakteren angives i UNA-segmentet, normalt med et komma. 1.785,75 skrives derfor som 1785,75.

I UNB SKAL yymmdd og hhmm udfyldes fuldt ud. Dvs. man må ikke nøjes med at sende f.eks. 645 for at angive klokken. Det korrekte er 0645.

Skal flere meddelelser sendes efter hinanden (i samme forsendelse), sættes de i forlængelse af hinanden ved at UNT fra den foregående meddelelse efterfølges af UNH for den efterfølgende. Der er ingen begrænsning for, hvor mange EDIFACT-meddelelser man kan sende i samme fysiske forsendelse.

Samme meddelelse kan komme flere gange i en forsendelse, der skal bare være forskelligt indhold i dem.

Alle meddelelser mellem en UNB og en UNZ SKAL være til den samme modtager.

Transmissionsprotokollerne sørger for at sekvensen af de sendte records altid er den rigtige.

UNA-servicesegment

Forsendelserne i EDIFACT-format skal begynde med en 'UNA'. Dette servicesegment bruges til at angive, hvilke styrekarakterer der bruges i forsendelsen. Dvs. den bruges til at angive, hvilke karakterer, der bruges som separator i sammensatte dataelementer (default :), almindelige dataelementer (default +), decimal adskillelse (default ,), release indikator (default ?) en blank karakter er reserveret fremtidig brug og segment afslutning (default ').

Eksempel: **UNA:+,?'**

Eksemplet er udfyldt med default værdierne. Det er de medsendte karakterer i UNA segmentet, der er gældende.

Alt afhængig af VANS operatør, som modtager data, kopieres UNA'en ind foran hver UNB, inden dataene lægges i modtagerens postkasse.

Eksempel på input til LEC-EDI:

UNA'UNB1.....'UNZ1'UNB2.....'UNZ2'

Ovenstående input efter postsortering:

**UNA'UNB1.....'UNZ1'
UNA'UNB2.....'UNZ2'**

Når data sendes til VANS operatør, må der kun være én UNA. Denne UNA SKAL være placeret som de 3 første karakterer i den 'fysiske' forsendelse.

Når data hentes fra VANS operatør, kan der være flere måske forskellige UNA'er i de data, der hentes. Dette skyldes, at der er data fra flere forskellige afsendere. Det kan være en fordel, hvis afsender og modtager altid bruger de samme UNA karakterer, men dette skal i såfald aftales mellem afsender og modtager.

Er UNA udfyldt, kontrolleres denne evt. af VANS operatør. UNA'en SKAL indeholde:

UNA	3 alfanumeriske karakterer
Sammensat dataelement separator	1 alfanumerisk karakter
alm. dataelement separator	1 alfanumerisk karakter
decimal adskillelse	1 alfanumerisk karakter
'release' karakter	1 alfanumerisk karakter
reserveret	1 blank
segmentafslutning	1 alfanumerisk karakter

Det er altså IKKE lovligt at 'forkorte' UNA via syntax reglerne, der er angivet i afsnittet om syntax.

Eksempel på data hos modtageren:

```

UNA'UNB.....
.....'UNZ'
UNA'UNB.....'UNZ'UNB.....
.....'UNZ'UNB.....
.....'UNZ'
UNA'UNB.....
.....'UNZ'
```

UNB-servicesegment

UNB skal altid udfyldes. UNB segmentet er beskrevet i eksemplerne og i segment 'kataloget'.

UNZ-servicesegment

UNZ skal altid udfyldes. UNZ segmentet er beskrevet i eksemplerne og i segment 'kataloget'.

Generelt

Det er her **VIGTIGT** at bemærke, at **UNB og UNZ ikke begynder/slutter** i bestemte positioner på recordene.

Ligeledes er det **VIGTIGT** at bemærke, at modtageren (en ny UNB) kan skifte midt på en record.

Sådan kan data se ud, når LEC-EDI modtager dem:

```

UNA'UNB.....
.....'UNZ'UNB.....
.....'UNZ'UNB.....
.....'UNZ
  
```

Der kan kun være én UNA i én fysisk forsendelse. Hvert sæt af sammenhørende UNB - UNZ markerer en afsender/modtager kombination. Der kan være en eller flere modtagere i ovenstående fysiske forsendelse.

Sådan kan data se ud, når de kommer til modtageren:

```

UNA'UNB.....
.....'UNZ
UNA'UNB.....UNZ'UNB.....
.....'UNZ'UNB.....
.....'UNZ
UNA'UNB.....
.....'UNZ
  
```

UNA'erne kan være forskellige. Men modtageren skal **ALTID** kunne se, hvilke UNA værdier der er gældende.

Meddelelser 'indpakning'.

Oversigtsform

UNB+UNH+segmenter+UNT+UNH+segmenter+UNT+UNZ

Plustegnene (+) er medtaget for at vise adskillelsen mellem de forskellige segmenter. Læg mærke til, at der i eksemplet er to meddelelser i forsendelsen. Der kan være et vilkårligt antal meddelelser i én forsendelse, så længe afsender og modtager er de samme.

Hver meddelelse i en forsendelse er pakket ind med en UNH og UNT. UNH sendes for at fortælle, hvilken meddelelse der bliver sendt, og UNT bliver sendt for at vise, at meddelelsen er slut.

UNH og UNT segmentet skal ALTID udfyldes.

UNH og UNT er nærmere beskrevet under hver meddelelse.

Afsnit 3

Generelle procedurer

Indholdsfortegnelse

Afsnit 3	Generelle procedurer	23
	<i>Dokumentflow</i>	23
	<i>Brug af referencer og købers identifikation</i>	24
	Elektroniske ordre	24
	Grossistens købers ordrenummer (slutkundens ordrenummer)	25
	Ordre der ikke er afgivet elektronisk	25
	Eksempel på ordre afgivet elektronisk:	26
	Eksempel på ordre ikke afgivet elektronisk (f.eks. telefonordre):	27
	<i>Brug af partneroplysninger (NAD-segmentgruppe)</i>	28
	Navn og adresseoplysninger (NAD)	28
	Kontaktperson- og afdeling	28
	Kommunikation	28
	<i>Rabatter og gebyrer</i>	29
	<i>Minimumskrav</i>	29
	<i>Kvalitetskontrol af EDIFACT-dokumenter</i>	30
	<i>Vejledning til meddelelsesdefinitioner</i>	31
	Koder og indhold	31

Afsnit 3

Generelle procedurer

Dokumentflow

Med det udgangspunkt, at sælger ikke må blande modtagne ordrelinier fra flere forskellige ordrer sammen på de dokumenter, som sendes til køber, er dokument flowet for VVS EDIFACT-Guidelinens dokumenter:

KØBER		SÆLGER
Ordre	→	Sendes med EDI → Salgsordre
Modtager system	←	Sendes med EDI X antal gange ← Ordrebekræftelse
Modtager system	←	Sendes med EDI X antal gange ← Forsendelsesadvis
Varemodtagelse	←	Sendes sammen med varen X antal gange ← Følgeseddel
Bogføring	←	Sendes med EDI X antal gange ← Faktura

Ordre: Sendes 1 gang

Ordrebekræftelse: Sendes, når ordren bekræftes + hver gang sælger konstaterer afvigelser til sidste afsendte ordrebekræftelse. ~~Kun de linier, der afviger, sendes.~~
Det aftales mellem køber og sælger, om hele bilaget kan genfremsendes eller om kun linier, som afviger, sendes

Forsendelsesadvis: Sendes, hver gang der afsendes varer vedrørende ordren, og indeholder de linier, der er i leverancen.

Følgeseddel: Er udskrevet på papir og følger varerne til køber.

Faktura: Sendes, hver gang der er leveret varer vedrørende ordren, og indeholder de leverede linier.

Brug af referencer og købers identifikation

Det er vigtigt, at køber kan behandle de modtagne EDI-dokumenter automatisk i sine egne systemer, hvorfor der i dokumenterne skal være en elektronisk reference.

Elektroniske ordre

Referencen dannes på købers EDB-anlæg og placeres på ordren på henholdsvis "ordrehoved" og "linier".

H	reference xxxxx
L	reference yyyyy
L	reference zzzzz
L	reference wwwww

osv.

Referencen placeres både i hovedsektionen og i detailsektionen:

RFF - 1153 = Type af ordre
CR
1154 = Reference som ønskes retur

Indholdet i RFF - 1153 og RFF - 1154 gemmes hos sælgeren på ordrehoved og ordrelinierne, og sendes til køberen i RFF - 1153 og RFF - 1154 på henholdsvis:

Ordrebekræftelse	(SG1 – RFF s. 5-9)
Forsendelsesadvis	(SG1 – RFF s. 6-9)
Følgesedlen	(udskrives på papir)
Faktura	(SG1 – RFF s. 7-9)

Den elektroniske reference har ikke nødvendigvis mening for medarbejderne og er kun til elektronisk brug.

Derfor skal købers mærkning fremgå af **følgesedlen**, således at varemottageren har mulighed for at identificerer leverancen. Denne mærkning placerer køber i:

BGM segmentet i element 1004

Dette element vil typisk indeholde købers ordrenummer.

Grossistens købers ordrenummer (slutkundens ordrenummer)

Grossistens købers ordrenummer kan tilføjes i et RFF segment i element 1153. Se følgende:

Ordre	(SG1 – RFF s. 4-10)
Ordrebekræftelse	(SG1 – RFF s. 5-9)
Forsendelsesadvis	(SG1 – RFF s. 6-9)
Følgesedlen	(udskrives på papir)
Faktura	(SG1 – RFF s. 7-9)

Ordre der ikke er afgivet elektronisk

Hvis man af en eller anden årsag bestiller varer uden at benytte EDI, så har sælger ikke mulighed for at angive elektronisk reference på Ordrebekræftelser, Forsendelsesadvis og Faktura.

I så tilfælde skal leverandøren sikre sig en reference, typisk købers ordrenummer, som han kan benytte på:

Følgesedlen	(udskrives på papir)
Ordrebekræftelse	(sendes med EDI)
Forsendelsesadvis	(sendes med EDI)
Faktura	(sendes med EDI)

På følgeseddel skal den angives som "købers reference", og på de 3 øvrige dokumenter skal den angives i RFF segmentet i hovedsektionen.

RFF - 1153	= CR (Kundereferencenummer)
1154	= "Kundereferencenummer"

Efterfølgende eksempler viser brugen af BGM- og RFF-segmenter.

Eksempel på ordre afgivet elektronisk:

KØBER

SÆLGER

ORDRE

BGM1004	=	S4711
RFF1153	=	CR
RFF1154	=	12345
LIN1082	=	1
RFF1153	=	CR
RFF1154	=	1236
LIN1082	=	2
RFF1153	=	CR
RFF1154	=	1237

----- EDI ----->

ORDREBEKR.

BGM1004	=	Bekr.nr.
RFF1153	=	CR
RFF1154	=	12345
LIN1082	=	1
RFF1153	=	CR
RFF1154	=	1236
LIN1082	=	2
RFF1153	=	CR
RFF1154	=	1237

<----- EDI -----

FORSEND. ADVIS

BGM1004	=	Advisnr.
RFF1153	=	CR
RFF1154	=	12345
LIN1082	=	1
RFF1153	=	CR
RFF1154	=	1236
LIN1082	=	2
RFF1153	=	CR
RFF1154	=	1237

<----- EDI -----

FAKTURA

BGM1004	=	Faktura
RFF1153	=	CR
RFF1154	=	12345
LIN1082	=	1
RFF1153	=	CR
RFF1154	=	1236
LIN1082	=	2
RFF1153	=	CR
RFF1154	=	1237

<----- EDI -----

FØLGESEDDDEL

Reference: S4711

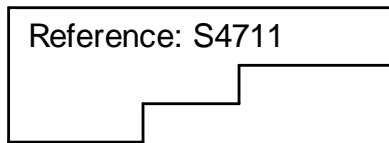
<--- Følger vare ---

Eksempel på ordre ikke afgivet elektronisk (f.eks. telefonordre):

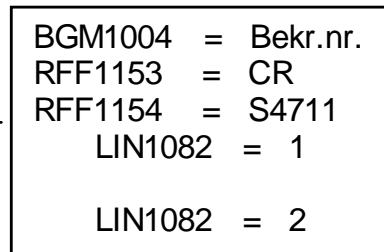
KØBER

SÆLGER

ORDRE

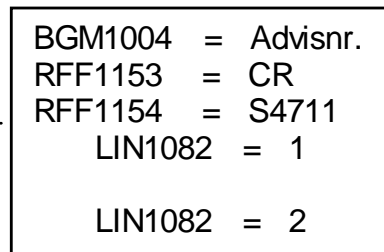


ORDREBEKR.



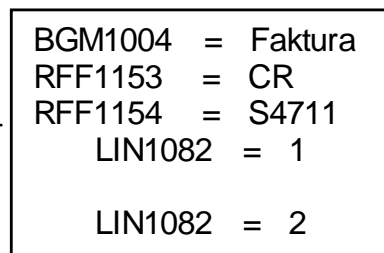
←--- EDI ---→

FORSEND. ADVIS



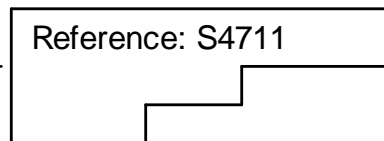
←--- EDI ---→

FAKTURA



←--- EDI ---→

FØLGESEDDER



←--- Følger vare ---→

Brug af partneroplysninger (NAD-segmentgruppe)

Navn og adresseoplysninger (NAD)

I alle dokumenters hovedsektion skal oplysninger om samhandelspartner og leveringssted altid udfyldes i NAD-segmentet.

Køber (BY) og sælger (SE) identificeres udelukkende ved deres EAN-lokationsnummer i element 3039 i NAD-segmentet.

Øvrige navn- og adresseoplysninger (DP, IV, RE) kan skrives i element 3036, 3042, 3164, 3251 i NAD-segmentet.

Kontaktperson- og afdeling

Af hensyn til opfølgning skal køber i ordren altid i forlængelse af køberoplysninger (NAD-BY) og leveringssted (NAD-DP) opgive afdelingsbetegnelse/nr. på henholdsvis den købende- og modtagende afdeling i CTA-segmentet. Såfremt leveringssted ikke er en afdeling af køber, men f.eks. en byggeplads, udfyldes afdelingsnr. På sælgende grossistafdeling.

CTA-segmentet efterfølges altid af COM-segmentet.

Kommunikation

Adressens hovedtelefonnummer skal altid medsendes i COM-segmentet for NAD-segmenterne (BY, DP) i ordren.

Rabatter og gebyrer

Alle rabatter og gebyrer skal placeres i ALC-segmentgruppen og ikke som varelinier.

Dette gælder både på detail- og totalniveau.

Fakturering af f.eks. paller, som ikke er bestilt af køber (indgår ikke i ordre):

Sælger kan fakturere for levering af paller via ALC segmentgruppen. Der er tilføjet "gebyr palle" i kodelisten.

Hvis sælger leverer og fakturerer paller, som en ekstra linie, som ikke fremgår af købers ordre, vil den elektroniske faktura normalt gå til manuel behandling i købers ERP system.

En alternativ løsning til denne procedure er, at sælger med passende mellemrum (f.eks. pr. måned) fakturerer paller til køber på en separat faktura. Denne vil normalt blive behandlet manuelt hos køber, men antallet af bilag, som skal behandles manuelt må forventes at blive mindre.

Den samme problemstilling kan forekomme hvis sælger tilføjer linier på dokumenter – f.eks. levering af ekstra materialer på linier, som ikke fremgår af ordre.

Et godt råd er, at køber og sælger aftaler disse procedurer, når udvekslingsaftalen bliver diskuteret.

Minimumskrav

Minimumskrav til de enkelte dokumenters indhold aftales i udvekslingsaftalen.

Dog skal følgende krav være opfyldte:

- Alle service-segmenter skal udfyldes (UNA, UNB, UNH, UNS, UNT, UNZ)
- Referencen i UNB-segmentet element 0020 skal være entydig på tværs af alle forsendelser.

Kvalitetskontrol af EDIFACT-dokumenter

~~Som hjælp til foreningens medlemmer foretager sekretariatet den første kvalitetskontrol af alle typer EDIFACT-dokumenter.~~

~~Kontrollen er et check på, om dokumenterne overholder guidelinens specifikationer, inden de sendes til samhandelspartneren.~~

~~Alle nye EDIFACT-dokumenter sendes til sekretariatets EDI-lokationsnummer **83501000** eller **5790000010707**, *men* kun efter forudgående aftale.~~

Vejledning til meddelelsesdefinitioner

Beskrivelsen af de enkelte segmenter er vist i deres fulde omfang efter EDI-Byg's specifikationer. Antal gentagelser af de enkelte segmenter er angivet efter den internationale UN-standard og er ikke en direkte anbefaling. Antal gentagelser af et segment kan aftales i udvekslingsaftalen.

Koder og indhold

Hvor der ud for et dataelement er angivet *******, anvendes dataelementet ikke.

Er der angivet et **#**, betyder det at der er flere koder i kodelisten, som kan anvendes. Er **#** ikke angivet, kan der kun anvendes koderne ud for elementet.

Der må ikke anvendes koder, som ikke er vist i kodelisten.

Alle nye koder koordineres af sekretariatet.

Nogle af de angivne kodeværdier starter med et 'Z', hvilket angiver at det er en DAVID-kodeværdi og hermed ikke en UN-godkendt kodeværdi. Dette skyldes, at der i den officielle UN-kodeliste ikke findes værdier, der kan dække det aktuelle behov for koder.

Definitioner af de enkelte meddelelsessegmenter er opbygget efter nedenstående skabelon.

SG15 - C 9999 - ALC.026			
SG17 - C 1 - QTY.027			
(1)			
QTY - M 1 - Kvantum			
Funktion:			
Angiver kvantum, kvantumstype- og enhed.			
(2)			
Segmentnummer:			
027			
Data-element	Indhold	EDIFACT	Beskrivelse
C186	KVANTUMSINFORMATION	M	
6063	Kvantums kvalifikator	M an..3	1 = Eksakt kvantum Kvantum fratrukket/tillagt KGM = Kilogram LTR = Liter
6060	Kvantum	M n..15	
6411	Enhedsbetegnelse, koder (4)	C an..3	
(3)		(5)	(6)
Eksempel:			
QTY+1:125'			
Fradrag eller tillæg 125 enheder (f.eks. uden beregning).			
(7)			

(1) Her angives oplysninger om segmentets gruppertilhørsforhold og placering i meddelelsen, samt oplysninger om repetitioner og om gruppen og segmentet kræves

udfyldt: **M**(andatory) eller kan undlades: **C**(onditional). Antal gentagelser kan aftales i udvekslingsaftalen.

(2) Her angives en kort forklaring til hvad det enkelte segment indeholder og anvendes til. Segmenterne er nummereret fortløbende.

For de fire kolonner (nr. 3, 4, 5 og 6) gælder det at kolonne 3 og 4 repræsenterer EDIFACT-formatet for det enkelte segment. Kolonne 5 og 6 angiver derimod en række DAVID-specifikke anbefalinger for hvorledes segmentet anvendes.

(3) og **(4)** Indeholder information om dataelementets nummer og navn.

(5) Indeholder information om EDIFACT-status (M eller C) og feltformat (f.eks. an..3). "an..3" betyder feltet er alfanumerisk og feltlængden er på 3 karakterer. "n..15" betyder kun numeriske værdier er tilladt, feltlængden er 15 karakterer.

(6) I denne kolonne er dataelementets værdi angivet. Værdien kan være en konstant eller forslag til en kodeværdi, samt 'værdien' af koden.

(7) I bunden af hvert segment vises et eksempel på, hvordan et udfyldt segment kan se ud.

Indholdsfortegnelse

<u>Afsnit 4</u>	<u>Ordre</u>	34
	EDIFACT Ordre.....	34
	Hovedsektion	37
	Detailsektion	51
	Sumsektion.....	63
	Eksempel på ordre	64
	Eksempel på EDIFACT for DAVID ordre	65
	Definition af DAVID-ordre.....	32

Afsnit 4

Ordre

EDIFACT Ordre

Den internationale (UN) EDIFACT- ordres anvendelse defineres således:

Funktionel definition:

En meddelelse, som indeholder information om varer eller ydelser bestilt ifølge aftale mellem køber og sælger.

Principper

En ordre kan indeholde flere varer eller ydelser.

En ordre kan indeholde varer eller ydelser, som refererer til en eller flere leveringsplaner, afkald, m.v. (kun installatører).

VVS EDIFACT Guideline

I Guidelinen anvendes EDIFACT-meddelelsen for ordren til følgende transaktioner:

Ordre

Køber afgiver her bindende bestilling af varer til sælger. Ordreafgivelsen kan i øvrigt foregå ved følgende transaktioner:

Lagerordre

Lagerordre er en ordre på køb til lagerføring jf. aftale.

Skaffeordre

Skaffeordre er en ordre på ad hoc køb jf. aftale.

Telefonordre

Køber kan afgive en ordre via telefon (telefonordre), og sælger registrer denne ordre i sit ERP system.

Det efterfølgende gælder kun installatører.

Rammeordre (anlægsordre, forecastordre, projektsalg etc.)

Her anmoder køber sælger om, at levering IKKE må finde sted før nærmere oplysninger vedr. transaktionen meddeles fra køber til sælger. I praksis betyder det, at en rammeordre efterfølges af afkald, hvor varemængde, Leveringssted, -tidspunkt angives.

Rammeordren efterfølges af enten et afkald, når leveringen skal foregå eller af en leveringsplan og efterfølgende afkald.

Rammeordre og leveringsplan bør følges ad.

Afkald

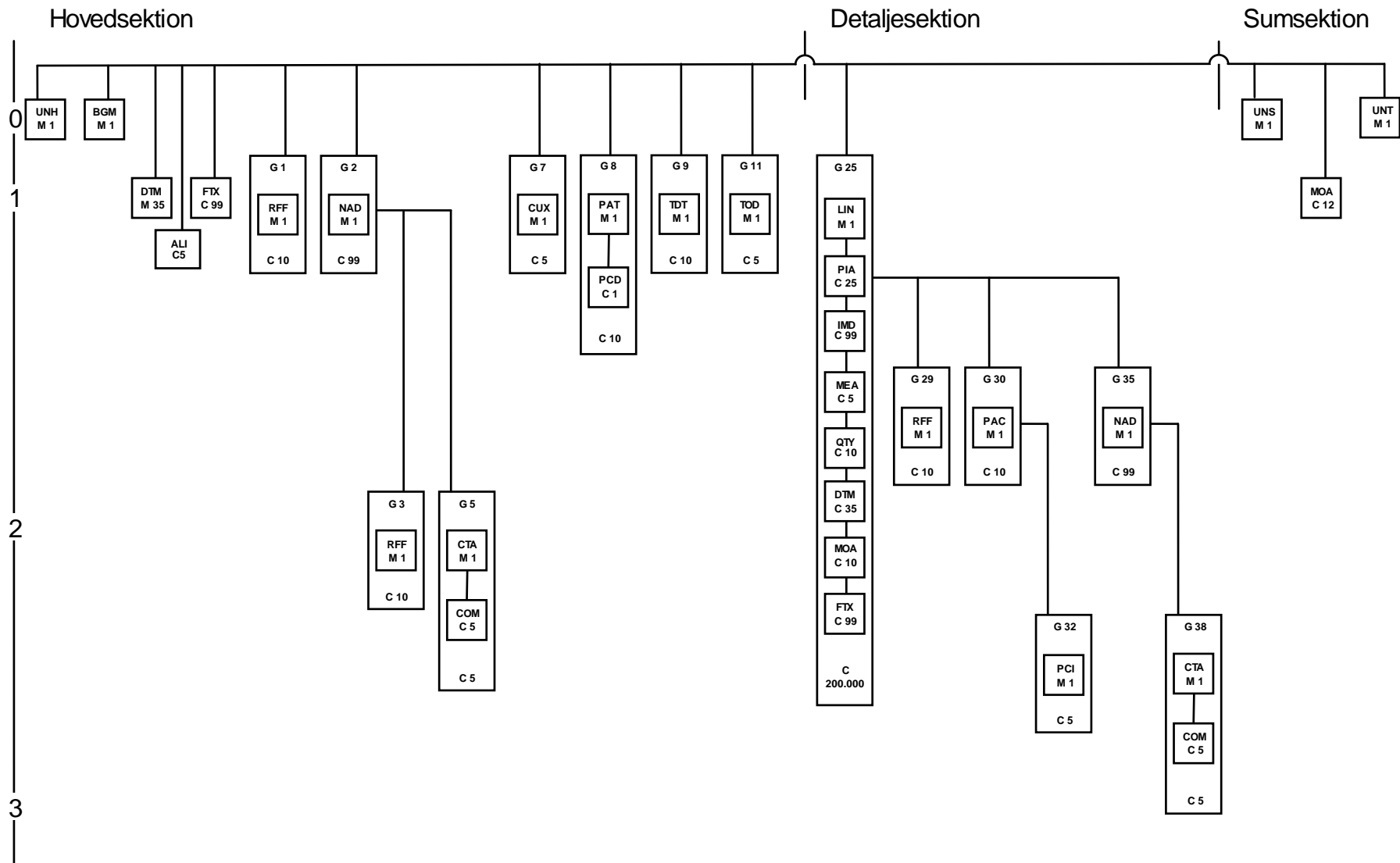
Købers afkald fungerer som udløser af levering af varer, der er bestilt i en rammeordre. Sælger forventes at levere de specificerede varer og mængder uden yderligere instrukser fra køber.

Afkald kan først foretages efter der er fremsendt en ordrebekræftelse.

Leveringsplan

Med leveringsplan orienterer køber sælger om, hvor, hvornår og/eller hvordan bestilte varer skal leveres. Leveringsplanen gælder kun rammeordre. Den er IKKE et afkald, men kan være en del af rammeordren.

Definition af DAVID-ordre



Hovedsektion

UNA/UNB			
UNA og UNB starter en forsendelse og kan betragtes som konvolutten til forsendelsen. UNB anvendes af det modtagne EDI-system til genkendelse af afsender og modtager.			
UNB-segmentet indeholder EAN-lokationsnumre på køber/afsender og sælger/modtager.			
Data-element	Indhold	EDIFACT	Beskrivelse
UNA	Definition af kontrolkarakterer	C 1/a3	UNA:+,? '
UNB	Start på en meddelelse	M 1/a3	UNB
S001	SYNTAXIDENTIFIKATION	M	
0001	Syntaxregler, identifikation	M a4	UNOC = UNECE level C (som defineret i ISO 8859-1)
0002	Syntax versionsnummer	M n1	3 = Syntaksversionsnummer 3 (refererer til anvendelse af alle valide koder i DE 0001)
S002	FORSENDELSESAFSENDER	M	
0004	Afsenders identifikation	M an..35	'EAN-lokationsnummer'
0007	Identifikations kvalifikator	C an..4	14 = EAN International
0008	Logisk svaradresse	C an..14	***
S003	FORSENDELSESMODTAGER	M	
0010	Modtagers identifikation	M an..35	'EAN-lokationsnummer'
0007	Identifikations kvalifikator	C an..4	14 = EAN International
0014	Logisk adresse for videreforsendelse	C an..14	***
S004	KLARGØRING AF FORSENDELSE, TID	M	
0017	Dato for dannelse	M n6	YYMMDD
0019	Tidspunkt for dannelse	M n4	HHMM
0020	FORSENDELSESREFERENCE	M an..14	'Entydig reference'
S005	MODTAGERENS REFERENCE, PASSWORD	C	
0022	Modtagerens reference/password	M an..14	***
0025	Modtagerens reference/password kvalifikator	C an2	***
0026	APPLIKATIONSREFERENCE	C an..14	***
0029	BEHANDLINGSPRIORITET	C a1	***
0031	KVITTERING ØNSKES	C n1	1 = Kvittering ønskes
0032	UDVEKSLINGSAFTALE, IDENTIFIKATION	C an..35	
0035	TESTINDIKATOR	C n1	1 = Testforsendelse
Eksempel:			
UNA:+,? '			
UNB+UNOC:3+5790000001999:14+5790000001998:14+930501:1215+ORDRE999999++++1+DA VID+1'			

UNH - M 1 - Meddelelse start			
Funktion: UNH sendes en gang pr. dokument i en forsendelse og fortæller hvilken meddelelse der sendes, versionsnr. og kode for udvekslings samarbejde.			
Segmentnummer: 001			
Data-element	Indhold	EDIFACT	Beskrivelse
0062	MEDDELELSENS REFERENCENUMMER	M an..14	Angiver en entydig reference for meddelelsen.
S009	MEDDELELSENS IDENTIFIKATION	M	
0065	Meddelelses type	M an..6	ORDERS
0052	Meddelelsens versionsnummer	<u>M an..3</u>	<u>D</u>
0054	Meddelelsens udgivelsesnummer	<u>M an..3</u>	<u>96A</u>
0051	Kontrollerende organisation	<u>M an..2</u>	UN = United Nations Standard Message (UNSM)
0057	Organisations tildelt kode	C an..6	<u>DAV060</u> <u>EAN008 = EAN versionskontrolnummer</u>
0068	FÆLLES REFERENCE	C an..35	***
S010	OVERFØRSELSSTATUS	C	
0070	Nummer i overførselssekvensen	M n..2	***
0073	Indikation af første/sidste overførsel	C a1	***
Eksempel: UNH+12345+ORDERS:D:96A:UN:DAV060'			

BGM - M 1 - Start på meddelelsen			
Funktion: BGM starter meddelelsen ordre (lagerordre og skaffeordre) som sendes af grossister og rammeordre og delleveringsordre, der kun sendes af installatører.			
Segmentnummer: 002			
Data-element	Indhold	EDIFACT	Beskrivelse
C002	MEDDELELSE	C	
1001	Dokument/meddelelsesnavn, kodet	C an..3	Specifikation af ordretype 220 = Lagerordre 224 = Skaffeordre
			Kun for installatører 221 = Rammeordre 226 = Delleveringsordre
1131	Kodelistekvalifikator	C an..3	***
3055	Ansvarshav./udsted. myndigh., kodet	C an..3	***
1000	Meddelelsens navn	C an..35	***
1004	MEDDELELSENS NUMMER	C an..35	Ordrenummer initieret af ordreudsteder # = Se kodeliste. Se evt. afsnit 3
1225	MEDDELELSENS FUNKTION, KODET	C an..3	Kode som kan angive meddelelsens funktion 42 = Bekræftelse på ikke-EDI transaktion f.eks. telefonordre eller faxordre ***
4343	SVARTYPE, KODET	C an..3	AC = Bekræft Blank = Ingen ordrebekræftelse 1 = Samlet levering af ordre. Deleveringer er ikke tilladt.
Eksempel: BGM+220+S75113++AC'			

DTM - M 35 - Dato, tid og periode			
Funktion: DTM-segmentet angiver ønsket leveringstidspunkt for hele ordren.			
Segmentnummer: 003			
Data-element	Indhold	EDIFACT	Beskrivelse
C507	DATO/KLOKKESLÆT/PERIODE	M	
2005	Tidsangivelses kvalifikator	M an..3	Kode som angiver, hvad dato i DE 2380 udtrykker
2380	Dato/klokkeslæt/periode	C an..35	2 = Ønsket leveringstidspunkt
2379	Tidsangivelsesformat kvalifikator	C an..3	Angivelse af dato i formatet specificeret i DE 2379
			102 = CCYYMMDD
			616 = CCYYWW
Eksempel: DTM+2:20000114:102'			

ALI - C 5 – yderligere information			
Funktion: ALI segmentet anvendes kun i særlige tilfælde til at angive hvis køber ønsker samlet levering. Det bevirker, at modtager af ordren skal levere samtlige positioner i en leverance.			
Segmentnummer: ???			
Data-element	Indhold	EDIFACT	Beskrivelse
3239	Oprindelsesland	M an..3	***
9213	Duty Regime type code	C an..3	***
4183	Kode særlige betingelser	C an..3	144 = lever fuld ordre
4183	Kode særlige betingelser	C an..3	***
4183	Kode særlige betingelser	C an..3	***
4183	Kode særlige betingelser	C an..3	***
4183	Kode særlige betingelser	C an..3	***
4183	Kode særlige betingelser	C an..3	***
Eksempel: FTX+AAH++Dette er tekst nummer 1:Dette er tekst nummer 2'			

FTX - C 99 - Fri tekst

Funktion:

FTX segmentet anvendes **kun** i særlige tilfælde til at angive en tekst, der bevirker at ordren kræver speciel behandling hos modtageren. Fri tekst kan vanskeligt behandles elektronisk hos modtageren af ordren.

Segmentnummer:

006

Data-element	Indhold	EDIFACT	Beskrivelse
4451	TEKSTEMNE, KVALIFIKATOR	M an..3	AAI = General information
4453	TEKST FUNKTION, KODET	C an..3	***
C107	TEKSTREFERENCE	C	
4441	Fri tekst, kodet	M an..3	***
1131	Kodelistekvalifikator	C an..3	***
3055	Ansvarshav./udsted. myndigh., kodet	C an..3	***
C108	FRI TEKST	C	
4440	Fri tekst	M an..70	'Tekst'
4440	Fri tekst	C an..70	'Tekst'
4440	Fri tekst	C an..70	'Tekst'
4440	Fri tekst	C an..70	'Tekst'
4440	Fri tekst	C an..70	'Tekst'
3453	SPROG, KODET	C an..3	

Eksempel: *FTX+AAI++Dette er tekst nummer 1:Dette er tekst nummer 2'*

SG1 - C 10 - RFF .007

RFF - M 1 Reference

Funktion:

RFF segmentet anvendes til elektroniske referencer som køber ønsker retur i ordrebekræftelsen, forsendelsesadvis og fakturaen. Referencen gælder for hele ordren. Segmentet anvendes **kun** til elektronisk information og anbefales sendt max. 2 gange.

Segmentnummer:

007

Data-element	Indhold	EDIFACT	Beskrivelse
C506	REFERENCE	M	
1153	Reference kvalifikator	M an..3	Kode, som angiver, hvad referencen i DE 1154 udtrykker CR = Kundereferencenummer ON = Købers kundes referencenummer. Her sendes normalt købers kundereferencenummer og evt. købers kundes referencenummer. (Eksempel 2). Se evt. afsnit 3.
1154	Reference nummer	C an..35	Referencemeddelelsens dokumentnummer
1156	Linienummer	C an..6	***

4000	Reference versionsnummer	C an..35	***
Eksempel: RFF+CR:974711-CBA/Z' Eksempel 2: RFF+ON:ABC4711-19'			

SG2 - C 99 - NAD.009			
NAD - M 1 - Navn og adresse			
Funktion: NAD segmentet angiver køber, sælger, producent, leveringssted for hele meddelelsen (UNH) og fakturaadresse. Ved kode 'DP' eller 'IV' i element 3035, kan sted angives ved fuld navn og adresse.			
Segmentnummer: 009			
Data-element	Indhold	EDIFACT	Beskrivelse
3035	VIRKSOMHEDS KVALIFIKATOR	M an..3	Kode, som angiver, hvilken funktion virksomheden (lokationen) har BY = Køber SE = Sælger SU = Leverandør MF = Producent DP = Leveringssted IV = Fakturamodtager # = Se kodeliste
C082	VIRKSOMHEDSIDENTIFIKATION	C	
3039	Virksomhedsidentifikation	M an..35	Angivelse af EAN lokationsnummer (n13)
1131	Kodelistekvalifikator	C an..3	***
3055	Ansvarshav./udsted. myndigh., kodet	C an..3	9 = EAN
C058	NAVN OG ADRESSE	C	
3124	Navn og adresse linie	M an..35	***
3124	Navn og adresse linie	C an..35	***
3124	Navn og adresse linie	C an..35	***
3124	Navn og adresse linie	C an..35	***
3124	Navn og adresse linie	C an..35	***
C080	VIRKSOMHEDSNAVN	C	Må kun udfyldes når DE 3035 = DP eller IV
3036	Virksomhedsnavn	M an..35	
3036	Virksomhedsnavn	C an..35	
3036	Virksomhedsnavn	C an..35	***
3036	Virksomhedsnavn	C an..35	***
3036	Virksomhedsnavn	C an..35	***
3045	Navneformat, kodet	C an..3	***
C059	GADE	C	Angivelse af gade og gadenummer/postboksnummer
3042	Gade og nummer/postboks	M an..35	
3042	Gade og nummer/postboks	C an..35	
3042	Gade og nummer/postboks	C an..35	***
3042	Gade og nummer/postboks	C an..35	***
3164	BYNAVN	C an..35	Angivelse af bynavn
3229	DELSTAT, KODET	C an..9	***
3251	POSTNUMMER	C an..9	Angivelse af postnummer
3207	LANDEKODE, KODET	C an..3	2 karakterer jf. ISO 3166-1 anvendes
Eksempel: NAD+SE+5790000013340' NAD+BY+5790000010622' NAD+DP+++Sanistål A/S+Baunehøjvej 1-14+Silkeborg++8600+DK' NAD+IV+++Sanistål A/S++Ålborg			

SG2 - C 99 - NAD.009			
SG3 - C 10 - RFF.011			
RFF - M 1 - Reference			
Funktion:			
RFF-segmentet i gruppe 3 anvendes i ordren udelukkende af køber (NAD = BY), til at fortælle sælger, at denne ordre henviser til en special kontrakt eller et projekt, samt til at angive momsregistreringsnummer.			
Segmentnummer:			
011			
Data-element	Indhold	EDIFACT	Beskrivelse
C506	REFERENCE	M	
1153	Reference kvalifikator	M an..3	<i>Kode, som angiver, hvad referencen i DE 1154 udtrykker</i> <i>BC = Købers kontraktnummer</i> <i>VA = Momsregistreringsnummer</i> <i>AP = Debitor referencenummer</i> <i>XA = Virksomhed/adresse registrerings-</i> <i>licensnummer (SE-nr.)</i> <i>VA = SE nummer (tidl. kaldt moms nummer)</i> <i>XA = CVR nummer</i> <i>XB = P nummer (flere P- numre muligt pr. CVR nummer)</i> <i># = Se kodeliste</i>
1154	Reference nummer	C an..35	'Referencenummer'
1156	Linienummer	C an..6	***
4000	Reference versionsnummer	C an..35	***
Eksempel: RFF+BC:888999'			
Eksempel: RFF+XB:12121212'			

SG2 - C 99 - NAD.009			
SG5 - C 5 - CTA.012			
CTA - M 1 - Kontaktinformation			
Funktion:			
Til NAD (seg.nr. 009) segmentet kan tilføjes CTA- og COM- (seg.nr. 013) segment, hvor der kan angives en ordrekontakt og afdelingsnummer, samt telefonnummer. Når element 3035 i NAD-segmentet er lig med 'BY' eller 'DP' skal afdelingsnummer i CTA-segmentet og afdelingstelefonnummer i COM-segmentet altid udfyldes.			
Segmentnummer:			
012			
Data-element	Indhold	EDIFACT	Beskrivelse
3139	KONTAKTFUNKTION, KODET	C an..3	Identifikation af en afdeling i virksomheden, som en henvendelse kan rettes til GR = Varemodtagelsesafdeling PD = Indkøbsafdeling
C056	AFDELING ELLER MEDARBEJDER	C	
3413	Afdeling eller medarbejder, kodet	C an..17	'Afdelingsnummer'
3412	Afdeling eller medarbejder	C an..35	'Navn'
Eksempel:			
CTA+PD+:Søren Hansen'			
CTA+PD+04:Hans Jensen'			
CTA+GR+11:Jesper Jensen'			

SG2 - C 99 - NAD.009			
SG5 - C 5 - CTA.012			
COM - C 5 - Kommunikationskontakt			
Funktion:			
Til NAD (seg.nr. 009) segmentet kan tilføjes CTA- (seg.nr. 012) og COM-segmentet, hvor der kan angives en ordrekontakt og afdelingsnummer, samt telefonnummer. Når element 3035 i NAD-segmentet er lig med 'BY' eller 'DP' skal afdelingsnummer i CTA-segmentet og afdelingstelefonnummer i COM-segmentet altid udfyldes.			
Segmentnummer:			
013			
Data-element	Indhold	EDIFACT	Beskrivelse
C076	KOMMUNIKATIONSKONTAKT	M	
3148	Kommunikationsnummer	M an..51	Information om f.eks. telefon- eller telefaxnummer
3155	Kommunikationskanal kvalifikator	M an..3	TE = Telefon FX = Telefax EM = Elektronisk post EM = E-mail

Eksempel: COM+89489111:TE' COM+98132333:TE' COM+86820700:TE' COM+98132333:TE'			
SG7 - C 5 - CUX.016			
CUX - M 1 - Valuta			
Funktion: CUX segmentet anvendes kun hvis ordrebælb er forskellige fra danske kroner.			
Segmentnummer: 016			
Data- element	Indhold	EDIFACT	Beskrivelse
C504	VALUTASPECIFIKATION	C	
6347	Valuta detalje kvalifikator, kodet	M an..3	Kode der kvalificerer valutaen i DE 6345 som en referencevaluta 2 = Referencevaluta
6345	Valutakode, kodet	C an..3	Anvend ISO 4217 valutakode, eks.: 'DKK'
6343	Valuta kvalifikator, kodet	C an..3	4 = Faktureringsvaluta
6348	Valutakurs grundlag	C n..4	11 = Betalingsvaluta ***
C504	VALUTASPECIFIKATION	C	
6347	Valuta detalje kvalifikator, kodet	M an..3	3 = Omregningsvaluta ***
6345	Valutakode, kodet	C an..3	
6343	Valuta kvalifikator, kodet	C an..3	4 = Faktureringsvaluta
6348	Valutakurs grundlag	C n..4	10 = Valuta for prisfastsættelse 11 = Betalingsvaluta ***
5402	KURS	C n..12	Valutakurs mellem Reference- og Omregningsvalutaen
6341	VALUTABØRS, KODET	C an..3	***
Eksempel: CUX+2:SKR++87,45'			

Denne bruges ikke i version 6. – Slettemarkeret!

SG8 – C 10 – PAT.018			
PAT – M 1 – Betalingskonditioner			
Funktion: PAT og PCD (seg.nr. 020) segmentet indeholder betalingsbetingelser og procenter i forbindelse med rabat og strafrente. Anvendes kun når betalingsbetingelser afviger fra normale betingelser.			
Segmentnummer: 018			
Data-element	Indhold	EDIFACT	Beskrivelse
4279	BETALINGSBETINGELSESTYPE, KODET	M an..3	1 = Sædvanlige 7 = Forlænget 18 = Tidligere aftalt
C110	BETALINGSBETINGELSER	G	
— 4277	Betalingsbetingelse	M an..17	***
— 1134	Kodelistekvalifikator	G an..3	***
— 3055	Ansvarshav./udsted. myndigh., kodet	G an..3	***
— 4276	Betalingsbetingelse, fri tekst	G an..35	***
— 4276	Betalingsbetingelse, fri tekst	G an..35	***
C112	BETALINGSTIDSFRIST	G	
— 2475	Basisdato kode, kodet	M an..3	Kode, som angiver basisdato for beregning af forfaldstidspunkt 5 = Fakturadato 6 = Kreditnotadato
— 2009	Tidspunkt relation, kodet	G an..3	Kode, som angiver, hvordan beregning af forfaldstidspunkt skal ske i relation til basisdatoen 3 = Efter referencedato 6 = Slutning på måned
— 2151	Periodetype, kodet	G an..3	Kode, som angiver den type periode, der indgår i beregning af forfaldstidspunktet D = Dag M = Måned W = Uge Y = År
— 2152	Antal perioder	G n..3	'Antal'
Eksempel: PAT+7++5:6:D:45' (forlænget betalingsbetingelse – løbende måned + 45 dage)			

Denne bruges ikke i version 6. – Slettemarkeret!

SG8 - C 10 - PAT.018			
PCD - C 1 - Procentinformation			
Funktion: PAT- (seg.nr. 018) og PCD-segmentet indeholder betalingsbetingelser og procenter i forbindelse med rabat og strafrente. Anvendes kun når betalingsbetingelser afviger fra normale betingelser.			
Segmentnummer: 020			
Data-element	Indhold	EDIFACT	Beskrivelse
G501	PROCENTSATS, INFORMATION	M	
—5245	Procent kvalifikator	M an..3	12 = Rabat
—5482	Procentsats	<input type="checkbox"/> n..10	15 = Strafgebyr procent
—5249	Procentsatsbasis, kødet	C an..3	Rabat/straf udtrykt i en procentsats
—1131	Kodelistekvalifikator	C an..3	***
—3055	Ansvarshav./udsted. myndigh., kødet	C an..3	***
Eksempel: PCD+12:4,25'			

SG9 - C 10 - TDT.022			
TDT - M 1 - Transportdetaljer			
Funktion: TDT specificerer transportmiddel og måde. Anvendes kun hvis transportmåden er forskellig fra aftalt transportmåde.			
Segmentnummer: 022			
Data-element	Indhold	EDIFACT	Beskrivelse
8051	TRANSPORTAFSNIT KVALIFIKATOR	M an..3	Specificerer et givent transport-afsnit/ben. 20 = Hovedtransport ***
8028	AFGANGSREFERENCENUMMER	C an..17	Anvendes til at informere om transportmåde Angivelse af transportmåde i kodet form 20 = Tog 30 = Bil 50 = Post CE = Afhentes D = Pakkepost PC = Privat transportør T = Billigst muligt ZVK = Fra værk # = Se kodeliste ***
C220	TRANSPORTMÅDE	C	
8067	Transportmåde, kodet	C an..3	
8066	Transportmåde	C an..17	***
C228	TRANSPORTMIDDEL	C	***
8179	Type af transportmiddel, kodet	C an..8	***
8178	Type af transportmiddel	C an..17	***
C040	FRAGTFØRER	C	***
3127	Identifikation af fragtfører	C an..17	***
1131	Kodelistekvalifikator	C an..3	***
3055	Ansvarshav./udsted. myndigh., kodet	C an..3	***
3128	Navn på fragtfører	C an..35	'Firmanavn' ***
8101	TRANSITRETNING, KODET	C an..3	***
C401	SUPPLERENDE TRANSPORTINFORMATION	C	***
8457	Årsag til yderligere transport, kodet	M an..3	***
8459	Ansv. For yderligere transport, kodet	M an..3	***
7130	Kundens autorisationsnummer	C an..17	***
C222	IDENTIFIKATION AF TRANSPORTMIDDEL	C	***
8213	Transportmidlets identifikation	C an..9	***
1131	Kodelistekvalifikator	C an..3	***
3055	Ansvarshav./udsted. myndigh., kodet	C an..3	***
8212	Identifikation af transportmiddel	C an..35	***
8453	Nationalitetskode på transportmiddel, kodet	C an..3	***
8281	TRANSPORTUDSTYR - EJERSKAB, KODET	C an..3	***
Eksempel: TDT+20++30++:::Danske Fragtmænd'			

SG11 - C 5 - TOD.024			
TOD - M 1 - Leveringsbetingelser			
Funktion: TOD specificerer leveringsbetingelser og transportbetaling. Anvendes kun hvis leveringsbetingelser og transportbetaling er forskellig fra tidligere aftalt.			
Segmentnummer: 024			
Data-element	Indhold	EDIFACT	Beskrivelse
4055	LEVERINGSBETINGELSER TYPE, KODET	C an..3	5 = Transportbetingelse # = Se kodeliste
4215	TRANSPORTUDGIFT BETALINGSMETODE, KODET	C an..3	CC = Modtager betaler, fragt krediteres betalende kunde # = Se kodeliste
C100	LEVERINGSBETINGELSER	C	
4053	Leveringsbetingelser, kodet	C an..3	# = Se kodeliste
1131	Kodelistekvalifikator	C an..3	***
3055	Ansvarshav./udsted. myndigh., kodet	C an..3	***
4052	Leveringsbetingelse	C an..70	'tekst'
4052	Leveringsbetingelse	C an..70	'tekst'
Eksempel: TOD+5+CC'			

Detailsektion

I detailsektionen skal LIN segmentet og et eller flere af de øvrige segmenter gentages pr. varelinie.

SG25 - C 200.000 - LIN.039			
LIN - M 1 - Detaillinie			
Funktion: LIN segmentet specificerer varelinienr. samt EAN-varenummer og type.			
Segmentnummer: 039			
Data-element	Indhold	EDIFACT	Beskrivelse
1082	DETAILLINIE NUMMER	C n..6	Fortløbende nummerering af LIN-segmenterne. Anbefalet nummerering: 1, 2, 3, 4, 5,
1229	KODE FOR BEHANDLING, KODET	C an..3	
C212	PRODUKTIDENTIFIKATION	C	
7140	Varenummer	C an..35	'Varenummer'
7143	Varenummertype, kodet	C an..3	EN = EAN-nummer
1131	Kodelistekvalifikator	C an..3	***
3055	Ansvarshav./udsted. myndigh., kodet	C an..3	***
C829	SUB-LINE INFORMATION	C	
5495	Sub-linie indikator, kodet	C an..3	***
1082	Detaillinie nummer	C n..6	***
1222	KONFIGURATIONSNIVEAU	C n..2	***
7083	KONFIGURATION, KODET	C an..3	***
Eksempel: LIN+1++5702425016943:EN'			

SG25 - C 200.000 - LIN.039			
PIA - C 25 - Supplerende produkt id			
Funktion: Definerer supplerende vareidentifikation. Som minimum angives fabrikant varenummer.			
Segmentnummer: 040			
Data- element	Indhold	EDIFACT	Beskrivelse
4347	PRODUKT ID FUNKTION, KODET	M an..3	1 = Supplerende vareidentifikation 5 = Produktidentifikation
C212	PRODUKTIDENTIFIKATION	M	
7140	Varenummer	C an..35	'Varenummer'
7143	Varenummertype, kodet	C an..3	MF = Producentens varenummer ZWN = Grossistvarenummer HS = Toldpositionsnummer
1131	Kodelistekvalifikator	C an..3	***
3055	Ansvarshav./udsted. myndigh., kodet	C an..3	***
C212	PRODUKTIDENTIFIKATION	C	
7140	Varenummer	C an..35	***
7143	Varenummertype, kodet	C an..3	***
1131	Kodelistekvalifikator	C an..3	***
3055	Ansvarshav./udsted. myndigh., kodet	C an..3	***
C212	PRODUKTIDENTIFIKATION	C	
7140	Varenummer	C an..35	***
7143	Varenummertype, kodet	C an..3	***
1131	Kodelistekvalifikator	C an..3	***
3055	Ansvarshav./udsted. myndigh., kodet	C an..3	***
C212	PRODUKTIDENTIFIKATION	C	
7140	Varenummer	C an..35	***
7143	Varenummertype, kodet	C an..3	***
1131	Kodelistekvalifikator	C an..3	***
3055	Ansvarshav./udsted. myndigh., kodet	C an..3	***
C212	PRODUKTIDENTIFIKATION	C	
7140	Varenummer	C an..35	***
7143	Varenummertype, kodet	C an..3	***
1131	Kodelistekvalifikator	C an..3	***
3055	Ansvarshav./udsted. myndigh., kodet	C an..3	***

Eksempel: PIA+1+030H8908:MF'

SG25 - C 200.000 - LIN.039			
IMD - C 99 - Varebeskrivelse			
Funktion: IMD-segmentet indeholder varetekst. Anbefales kun anvendt i særlige tilfælde hvor varenummeret ikke er tilstrækkeligt til at identificerer varen. F.eks. vare som ikke findes i DAVID-databasen.			
Segmentnummer: 041			
Data-element	Indhold	EDIFACT	Beskrivelse
7077	VAREBESKRIVELSESTYPE, KODET	C an..3	F = Frit format
7081	VAREKARAKTERISTIKA, KODET	C an..3	***
C273	VAREBESKRIVELSE	C	
7009	Varebeskrivelse, kodet	C an..17	CU = Forbrugerenhed DU = Forsendelsesenhed RC = Returemballage SER = Serviceydelser TU = Handelsenhed (EAN Code) VQ = Mængdevariabelt kvantum
1131	Kodelistekvalifikator	C an..3	***
3055	Ansvarshav./udsted. myndigh., kodet	C an..3	***
7008	Varebeskrivelse	C an..35	'Varetekst'
7008	Varebeskrivelse	C an..35	'Varetekst'
3453	Sprog, kodet	C an..3	***
7383	OVERFLADE/LAG INDIKATOR, KODET	C an..3	***
Eksempel: <i>IMD+F++TU:::Dette er en varetekst'</i>			

Denne bruges ikke i version 6.0. – Slettemarkeret!

SG25 - C 200.000 - LIN.039			
MEA - C 5 - Målgivelser			
Funktion: Beskriver mål, vægt tolerancer og antal.			
Segmentnummer: 042			
Data-element	Indhold	EDIFACT	Beskrivelse
6311	MÅLANVENDELSE KVALIFIKATOR	M-an..3	AAI = Vareenhedens vægt VOL = Volumen/rumfang
G502	MÅLDETALJER	G	
— 6313	Målemne identifikation, kodet	G-an..3	AAB = Bruttovægt pr. enhed GMC = Bruttonumfang # = Se kodeliste
— 6321	Målesikkerhed, kodet	G-an..3	***
— 6155	Måleegenskaber, kodet	G-an..3	***
— 6154	Måleresultat attribut	G-an..70	***
G174	VÆRDI/INTERVAL	G	
— 6411	Enhedsbetegnelse, kodet	M-an..3	KGM = Kilogram MTQ = Kubikmeter # = Se kodeliste
— 6314	Måleværdi	G-n..18	'Værdi'
— 6162	Minimumsgrænse	G-n..18	***
— 6152	Maksimumsgrænse	G-n..18	***
— 6432	Betydende cifre	G-n..2	***
7383	OVERFLADE/LAG INDIKATOR, KODET	G-an..3	***
Eksempel: MEA+AAI+AAB+KGM:7'			

SG25 - C 200.000 - LIN.039			
QTY - C 10 - Kvantum			
Funktion: QTY indeholder bestilt kvantum og enhed. Segmentnummer: 043			
Data-element	Indhold	EDIFACT	Beskrivelse
C186	KVANTUMSINFORMATION	M	
6063	Kvantums kvalifikator	M an..3	21 = Bestilt kvantum 59 = Antal forbrugerenheder i handelseheden 192 = Varer uden beregning # = Se kodeliste
6060	Kvantum	M n..15	Mængdeangivelse
6411	Enhedsbetegnelse, kodet	C an..3	PCE = Stk # = Se kodeliste
Eksempel: QTY+21:500:PCE'			

SG25 - C 200.000 - LIN.039			
DTM - C 35 - Dato, tid og periode			
Funktion: DTM segmentet kan anvendes i detailsektionen, såfremt den enkelte varelinje ønskes leveret på et andet tidspunkt end angivet i DTM (seg.nr. 003) i hovedsektionen. Segmentnummer: 044			
Data-element	Indhold	EDIFACT	Beskrivelse
C507	DATO/KLOKKESLÆT/PERIODE	M	
2005	Tidsangivelses kvalifikator	M an..3	2 = Leveringsdato/-tidspunkt, ønsket
2380	Dato/klokkeslæt/periode	C an..35	Angivelse af dato i formatet specificeret i DE 2379
2379	Tidsangivelsesformat kvalifikator	C an..3	102 = CCYYMMDD 616 = CCYYWW
Eksempel: DTM+2:20000105:102'			

SG25 - C 200.000 - LIN.039			
MOA - C 10 - Pengebeløb			
Funktion: MOA specificerer totalbeløb pr. varelinie. Segmentnummer: 045			
<i>Data-element</i>	<i>Indhold</i>	<i>EDIFACT</i>	<i>Beskrivelse</i>
C516	PENGEBELØB	M	
5025	Pengebeløbstype, kvalifikator	M an..3	66 = Vareliniebeløb excl. Fradrag og tillæg Bruttobeløb # = Se kodeliste
5004	Beløb	C n..18	Angivelse af totalbeløb
6345	Valutakode, kodet	C an..3	Anvend ISO 4217 valutakode, eks.: 'DKK'
6343	Valuta kvalifikator, kodet	C an..3	Anvend ISO 4217 valutakode
4405	Status, kodet	C an..3	***
Eksempel: MOA+203:15050,00'			

SG25 - C 200.000 - LIN.039			
FTX - <u>C 99</u> - Fri tekst			
Funktion: FTX segmentet anvendes kun i særlige tilfælde til at angive en tekst, der bevirker at ordren kræver speciel behandling hos modtageren. Fri tekst kan vanskeligt behandles elektronisk hos modtageren af ordren.			
Segmentnummer: 048			
Data-element	Indhold	EDIFACT	Beskrivelse
4451	TEKSTEMNE, KVALIFIKATOR	M an..3	<u>AA1 = General information</u>
4453	TEKST FUNKTION, KODET	C an..3	***
C107	TEKSTREFERENCE	C	
4441	Fri tekst, kodet	M an..3	***
1131	Kodelistekvalifikator	C an..3	***
3055	Ansvarshav./udsted. myndigh., kodet	C an..3	***
C108	FRI TEKST	C	
4440	Fri tekst	M an..70	'tekst'
4440	Fri tekst	C an..70	'tekst'
4440	Fri tekst	C an..70	'tekst'
4440	Fri tekst	C an..70	'tekst'
4440	Fri tekst	C an..70	'tekst'
3453	SPROG, KODET	C an..3	
Eksempel: FTX+AA1++Dette er tekst nummer 1:Dette er tekst nummer 2'			

SG25 - C 200.000 - LIN.039			
SG29 - C 10 - RFF.051			
RFF - M 1 - Reference			
Funktion: RFF-segmentet anvendes til elektroniske referencer, som køber ønsker retur på linieniveau i ordrebekræftelsen, forsendelsesadviset og fakturaen. Segmentet anvendes kun til elektronisk information og anbefales sendt max. 2 gange.			
Segmentnummer: 051			
Data-element	Indhold	EDIFACT	Beskrivelse
C506	REFERENCE	M	
1153	Reference kvalifikator	M an..3	Kode, som angiver, hvad referencen i DE 1154 udtrykker <u>CR = Kundereferencenummer</u>
1154	Reference nummer	C an..35	Referencemeddelelsens dokumentnummer
1156	Linienummer	C an..6	***
4000	Reference versionsnummer	C an..35	***
Eksempel: RFF+CR:999888'			

Denne bruges ikke i version 6. – Slettemarkeret!

SG25 - C 200.000 - LIN 039			
SG30 - C 10 - PAC.053			
PAC - M 1 - Emballageenhed			
Funktion:			
PAC specificerer antal fysiske forsendelsesenheder (paller/kasser/kolli), samt emballagetype, som køber ønsker for den enkelte ordrelinie. Anvendes kun når der afviges fra sælgers normale forsendelser.			
Segmentnummer:			
053			
Data-element	Indhold	EDIFACT	Beskrivelse
7224	FORPAKNINGER	C n..8	<i>Angivelse af det ønskede antal forpakninger</i>
G531	EMBALLERINGSINFORMATION	C	
— 7075	Emballeringsniveau, kodet	C an..3	***
— 7233	Emballeringsinformation, kodet	C an..3	52 = Emballage-stregkodet med UCC/EAN128
— 7073	Emballeringsbetaling, kodet	C an..3	***
G202	EMBALLERINGSFORM	C	
— 7065	Emballeringsform, kodet	C an..17	# = Se kodeliste
— 1131	Kodelistekvalifikator	C an..3	***
— 3055	Ansvarshav./udsted. myndigh., kodet	C an..3	***
— 7064	Emballeringsform	C an..35	'tekst'
G402	IDENTIFIKATION AF EMBALLERINGSFORM	C	
— 7077	Varebeskrivelsestype, kodet	M an..3	***
— 7064	Emballeringsform	M an..35	***
— 7143	Varenummertype, kodet	C an..3	***
— 7064	Emballeringsform	C an..35	***
— 7143	Varenummertype, kodet	C an..3	***
G532	RETUREMBALLAGE, INFORMATIONER	C	
— 8395	Returemballage, fragtbetaling	C an..3	***
— 8393	Indhold returemballage	C an..3	***
Eksempel: PAC+1++CT'			

Denne bruges ikke i version 6. – Slettemarkeret!

SG25 - C 200.000 - LIN.039			
SG30 - C 10 - PAC.053			
SG32 - C 5 - PCI.054			
PCI - M 1 - Emballagemærkning			
Funktion: PCI angiver hvordan køber ønsker mærkning af den enkelte forsendelsesenhed. Anvendes kun til specialmærkning.			
Segmentnummer: 054			
Data-element	Indhold	EDIFACT	Beskrivelse
4233	MÆRKNINGSINSTRUKTIONER, KODET	C an..3	28 = Fri tekst
C210	MÆRKNING OG ETIKETTERING	C	Angiver relevante mærker og numrer
— 7102	Forsendelsesmærke	M an..35	'tekst'
— 7102	Forsendelsesmærke	C an..35	'tekst'
— 7102	Forsendelsesmærke	C an..35	'tekst'
— 7102	Forsendelsesmærke	C an..35	'tekst'
— 7102	Forsendelsesmærke	C an..35	'tekst'
— 7102	Forsendelsesmærke	C an..35	'tekst'
— 7102	Forsendelsesmærke	C an..35	'tekst'
— 7102	Forsendelsesmærke	C an..35	'tekst'
— 7102	Forsendelsesmærke	C an..35	'tekst'
— 7102	Forsendelsesmærke	C an..35	'tekst'
8275	CONTAINER/PAKKE STATUS, KODET	C an..3	***
C827	TYPE AF MÆRKNING	C	
/— 7511	Type af markering, kodet	M an..3	***
— 1131	Kodelistekvalifikator	C an..3	***
— 3055	Ansvarshav./udsted. myndigh., kodet	C an..3	***
Eksempel: PAC+1'PC+28+placeres på 1. Sal th'			

SG25 - C 200.000 - LIN.039			
SG35 - C 99 - NAD.063			
NAD - M 1 - Navn og adresse			
Funktion:			
NAD segmentgruppen anvendes i detailsektionen kun såfremt der til den enkelte linie er andet leveringssted angivet i hovedsektionen.			
Segmentnummer:			
063			
Data-element	Indhold	EDIFACT	Beskrivelse
3035	VIRKSOMHEDS KVALIFIKATOR	M an..3	DP = Leveringssted
C082	VIRKSOMHEDSIDENTIFIKATION	C	
3039	Virksomhedsidentifikation	M an..35	***
1131	Kodelistekvalifikator	C an..3	***
3055	Ansvarshav./udsted. myndigh., kodet	C an..3	***
C058	NAVN OG ADRESSE	C	
3124	Navn og adresse linie	M an..35	***
3124	Navn og adresse linie	C an..35	***
3124	Navn og adresse linie	C an..35	***
3124	Navn og adresse linie	C an..35	***
3124	Navn og adresse linie	C an..35	***
C080	VIRKSOMHEDSNAVN	C	Angivelse af virksomhedsnavn
3036	Virksomhedsnavn	M an..35	'Leveringssted'
3036	Virksomhedsnavn	C an..35	'tekst'
3036	Virksomhedsnavn	C an..35	'tekst'
3036	Virksomhedsnavn	C an..35	'tekst'
3036	Virksomhedsnavn	C an..35	'tekst'
3045	Navneformat, kodet	C an..3	***
C059	GADE	C	Angivelse af gade og gadenummer/postboksnummer
3042	Gade og nummer/postboks	M an..35	
3042	Gade og nummer/postboks	C an..35	
3042	Gade og nummer/postboks	C an..35	***
3042	Gade og nummer/postboks	C an..35	***
3164	BYNAVN	C an..35	Angivelse af bynavn
3229	DELSTAT, KODET	C an..9	***
3251	POSTNUMMER	C an..9	Angivelse af postnummer
3207	LANDEKODE, KODET	C an..3	2 karakterer jf. ISO 3166-1 anvendes
Eksempel: NAD+DP+++Brødrene Dahl+Storegade 9+Nordby++2234+DK'			

SG25 - C 200.000 - LIN.039			
SG35 - C 99 - NAD.063			
SG38 - C 5 - CTA.064			
CTA - M 1 - Kontaktinformation			
Funktion:			
Til NAD (seg.nr. 063) segmentet kan tilføjes CTA- og COM- (seg.nr. 065) segment, hvor der angives en varemottagerkontakt og afdelingsnummer, samt telefonnummer.			
Segmentnummer:			
064			
Data-element	Indhold	EDIFACT	Beskrivelse
3139	KONTAKTFUNKTION, KODET	C an..3	GR = Varemottagelsesafdeling
C056	AFDELING ELLER MEDARBEJDER	C	
3413	Afdeling eller medarbejder, kodet	C an..17	'Afdelingsnr'
3412	Afdeling eller medarbejder	C an..35	'Navn'
Eksempel: CTA+GR+09:Hans Hansen'			

SG25 - C 200.000 - LIN.039			
SG35 - C 99 - NAD.063			
SG38 - C 5 - CTA.064			
COM - C 5 - Kommunikationskontakt			
Funktion:			
Til NAD (seg.nr. 063) segmentet kan tilføjes CTA- (seg.nr. 064) og COM-segment, hvor der angives en varemottagerkontakt og afdelingsnummer, samt telefonnummer.			
Segmentnummer:			
065			
Data-element	Indhold	EDIFACT	Beskrivelse
C076	KOMMUNIKATIONSKONTAKT	M	
3148	Kommunikationsnummer	M an..51	'Nummer'
3155	Kommunikationskanal kvalifikator	M an..3	TE = Telefon FX = Telefax EM = E-mail Elektronisk post
Eksempel: COM+42450145:TE'			

Sumsektion

UNS - M 1 - Sektionskontrol			
Funktion: UNS adskiller sumsektion fra detailsektion.			
Segmentnummer: 080			
<i>Data-element</i>	<i>Indhold</i>	<i>EDIFACT</i>	<i>Beskrivelse</i>
0081	SEKTIONS IDENTIFIKATOR	M a1	S = Separator mellem detail og sumsektion
Eksempel: UNS+S'			

MOA - C 12 - Pengebeløb			
Funktion: MOA specificerer totalbeløb pr. meddelelse. Beløbet er summen af vareliniebeløb i MOA-segmentet.			
Segmentnummer: 081			
<i>Data-element</i>	<i>Indhold</i>	<i>EDIFACT</i>	<i>Beskrivelse</i>
C516	PENGEBELØB	M	
5025	Pengebeløbstype, kvalifikator	M an..3	Kode, som indikerer, hvad beløbet angivet i DE 5004 udtrykker 79 = Totalt vareliniebeløb # Se kodeliste
5004	Beløb	C n..18	Angivelse af beløb kvalificeret i DE 5025
6345	Valutakode, kodet	C an..3	Anvend ISO 4217 valutakode, eks.: 'DKK'
6343	Valuta kvalifikator, kodet	C an..3	Anvend ISO 4217 valutakode
4405	Status, kodet	C an..3	***
Eksempel: MOA+79:61453,00'			

UNT - M 1 - Meddelelse - slut			
Funktion: UNT afslutter meddelelsen og UNZ forsendelsen. Segmentnummer: 083			
<i>Data-element</i>	<i>Indhold</i>	<i>EDIFACT</i>	<i>Beskrivelse</i>
0074	ANTAL SEGMENTER I MEDDELELSEN	M n..6	Antal segmenter anvendt i meddelelsen
0062	MEDDELELSENS REFERENCENUMMER	M an..14	'Samme som UNH'
UNZ - M 1 - Afslutning af forsendelse			
0036	KONTROLTAL FOR FORSENDELSEN	M n..6	'Antal meddelelser'
0020	FORSENDELSESREFERENCE	M an..14	'Samme som UNB'
Eksempel: UNT+39+12345' UNZ+40+ORDRE999999'			

Eksempel på ordre

Ordre

① ②

Køber: Sanistål A/S Aalborg Hans Jensen ⑨ Tlf.: 98132333 ⑩ EANVEDI-lokationsnr.: ⑧ 5790000010622	Sælger: Danfoss A/S Salg Danmark Søren Hansen ⑥ Tlf.: 89489111 ⑦ EANVEDI-lokationsnr.: ⑤ 5790000013340	Dokumentnummer: ② S75113 Dokumentdato: 01-10-2000 Leveringsdato: ④ 14-01-2000
Transportmåde: Fragtmand ⑰ Fragtfører: Danske Fragtmænd ⑰	Leveringssted: Sanistål A/S ⑪ Bavnehøjvej 2-14 8600 Silkeborg Jesper Rasmussen ⑫ ⑬ Tlf.: 86820700 EANVEDI-lokationsnr.:	Fakturaadresse: ⑭ Sanistål A/S Aalborg ⑮ Hans Jensen ⑯ Tlf.: 98132333 EANVEDI-lokationsnr.:

EAN-varenr.	Tekst	Kvantum	Fabvarenr.	Total beløb
⑱ 5702525016943	0.50 USG.80H Olieadvse	⑲ 500	03H08908	⑳ 15050.00
㉑ 5702425017155	1.00 USG. 80H Olieadvse	㉒ 500	030H8920	㉓ 15050.00
㉔ 5702420003023	RA/VP Zoneterm. Inkl. box	㉕ 72	013G2941	㉖ 13860.00
㉗ 5702420004730	RA-K Ventilhus	㉘ 245	030G3244	㉙ 17493.00

Total ordrebælb
⑳ 61453.00

Eksempel på EDIFACT for DAVID ordre

Ref. Nr.	EDI-streng	Forklaring	Oplysninger fra...
	HOVEDSEKTION		
1	UNH+12345+ORDERS:D:96A:UN:DAV060'	Identifikation af ordre	
2	BGM+220+S75113++AC'	Ordre og dokumentnummer, samt udbedelse af ordrebekræftelse	
3		Dokumentdato. Som dokumentdato anvendes datoen i UNB-segmentet	
4	DTM+2:20000214:102'	Ønsket leveringsdato	
	RFF+CR:974711-CBA/Z'	Elektronisk reference	
5	NAD+SE+5790000013340'	Leverandørens EAN-lokationsnummer	
6	CTA+PD+:Søren Hansen'	Kontaktperson vedr. forsendelse hos leverandør	
7	COM+89489111:TE'	Sælgers telefonnummer	
8	NAD+BY+5790000010622'	Kundens EAN-lokationsnummer	
9	CTA+PD+04:Hans Jensen'	Kontaktperson vedr. ordren hos kunden	
10	COM+98132333:TE'	Købers telefonnummer	
11	NAD+DP+++Sanistål A/S+Baunehøjvej 2-14+Silkeborg++8600'	Leveringsadresse	
12	CTA+GR+11:Jesper Rasmussen'	Kontaktperson ved varemottagelse	
13	COM+86820700:TE'	Leveringsadressens telefonnummer	
14	NAD+IV+++Sanistål A/S++Ålborg'	Faktureringsadresse	
15	CTA+PD+04:Hans Jensen'	Kontaktperson vedr. ordren hos kunden	
16	COM+98132333:TE'	Faktureringsadressens telefonnummer	
17	TDT+20++30+:::Danske Fragtmænd'	Transportmåde og transportfirma	
	DETAILSEKTION		
18	LIN+1++5702525016943:EN'	1. varelinie, EAN-varenummer	Base
	PIA+1+03H08908:MF'	Suppl. Vareidentifikation, fabrikantensvarenummer	
19	QTY+21:500:PCE'	Bestilt mængde lig 500 stk.	
20	MOA+203:15050,00'	Totalbeløb på varelinien ekskl. moms	
	RFF+CR:974351-CBA/Z'	Elektronisk reference	
21	LIN+2++5702425017155:EN'	2. varelinie, EAN-varenummer	Base
	PIA+1+030H8920:MF'	Suppl. Vareidentifikation, fabrikantensvarenummer	
22	QTY+21:500:PCE'	Bestilt mængde lig 500 stk.	
23	MOA+203:15050,00'	Totalbeløb på varelinien ekskl. moms	
	RFF+CR:974352-CBA/Z'	Elektronisk reference	
24	LIN+3++5702420003023:EN'	3. varelinie, EAN-varenummer	Base
	PIA+1+013G2941:MF'	Suppl. Vareidentifikation, fabrikantensvarenummer	
25	QTY+21:72:PCE'	Bestilt mængde lig 72 stk.	
26	MOA+203:13860,00'	Totalbeløb på varelinien ekskl. moms	
	RFF+CR:974782-CBA/Z'	Elektronisk reference	
27	LIN+4++5702420004730:EN'	4. varelinie, EAN-varenummer	Base
	PIA+1+030G3244:MF'	Suppl. Vareidentifikation, fabrikantensvarenummer	
28	QTY+21:245:PCE'	Bestilt mængde lig 245 stk.	
29	MOA+203:17493,00'	Totalbeløb på varelinien ekskl. moms	

Forts...

Ref. Nr.	EDI-streng	Forklaring	Oplysninger fra...
	RFF+CR:974512-CBA/Z'	Elektronisk reference	
	SUMSEKTION		
	UNS+S'	Sektionskontrol	
30	MOA+79:61453,00'	Totalbeløb for hele ordren	
	UNT+38+12345'		

UNB- og UNZ segmenterne er ikke medtaget.

~~Når segmenterne i en meddelelse sendes, må der ikke være blanke karakterer imellem. Segmenterne sendes i en blok hvor hver linie normalt er på 80 karakterer.~~

```
UNH+12345+ORDERS:D:96A:UN:DAV060'BGM+220+S75113++AC'DTM+2:20000214:102'RFF+CR:974711-CBA/Z'NAD+SE+5790000013340'CTA+PD+:Søren Hansen'COM+89489111:TE'NAD+BY+5790000010622'CTA+PD+04:Hans Jensen'COM+98132333:TE'NAD+DP+++Sanistål A/S+Baunehøjvej 2-14+Silkeborg++8600'CTA+GR+11:Jesper Rasmussen'COM+86820700:TE'NAD+IV+++Sanistål A/S++Ålborg'CTA+PD+04:Hans Jensen'COM+98132333:TE'TDT+20++30++:::Danske Fragtmand'LIN+1++5702525016943:EN'PIA+1+03H08908:MF'QTY+21:500:PCE'MOA+203:15050,00'RFF+CR:974351-CBA/Z'LIN+2++5702425017155:EN'PIA+1+030H8920:MF'QTY+21:500:PCE'MOA+203:15050,00'RFF+CR:974352-CBA/Z'LIN+3++5702420003023:EN'PIA+1+013G2941:MF'QTY+21:72:PCE'MOA+203:13860,00'RFF+CR:974782-CBA/Z'LIN+4++5702420004730:EN'PIA+1+030G3244:MF'QTY+21:245:PCE'MOA+203:17493,00'RFF+CR:974512-CBA/Z'UNS+S'MOA+79:61453,00'UNT+38+12345'
```

Indholdsfortegnelse

Afsnit 5

Definition af DAVID-ordrebekræftelse	67
<u>Ordrebekræftelse</u>	68
EDIFACT Ordrebekræftelse	68
VVS EDIFACT Guideline	68
Hovedsektion	70
Detailsektion	84
Sumsektion	99
Eksempel på ordrebekræftelse	100
Eksempel på EDIFACT for DAVID ordrebekræftelse	101

Afsnit 5

Ordrebekræftelse

EDIFACT Ordrebekræftelse

Den internationale (UN) EDIFACT-ordrebekræftelse anvendelse defineres således:

Funktionel definition

En meddelelse fra sælger til køber, som svar på en ordre eller på købers ordreændring.

Principper

En ordrebekræftelse kan indeholde flere varer eller ydelser.

Svar/bekræftelse kan gives til en ordrebekræftelse eller til købers ordreændring som:

- en bekræftelse af, at data er modtaget og forstået
- en bekræftelse af en ordre
- en tilkendegivelse af, at ordren eller dele heraf ikke kan efterkommes

En ordrebekræftelse/svar kan indeholde varer eller ydelser, som refererer til en eller flere leveringsplaner, afkald m.v.

En ordrebekræftelse/svar, som vedrører en handel over landets grænser, kan indeholde oplysninger af hensyn til told/skattemæssige og/eller statistiske formål.

En ordrebekræftelse/svar kan indeholde oplysninger vedrørende transport, leveringssted og -tidspunkt(er).

VVS EDIFACT Guideline

I Guidelinen anvendes EDIFACT-meddelelsen for ordrebekræftelse til følgende transaktioner:

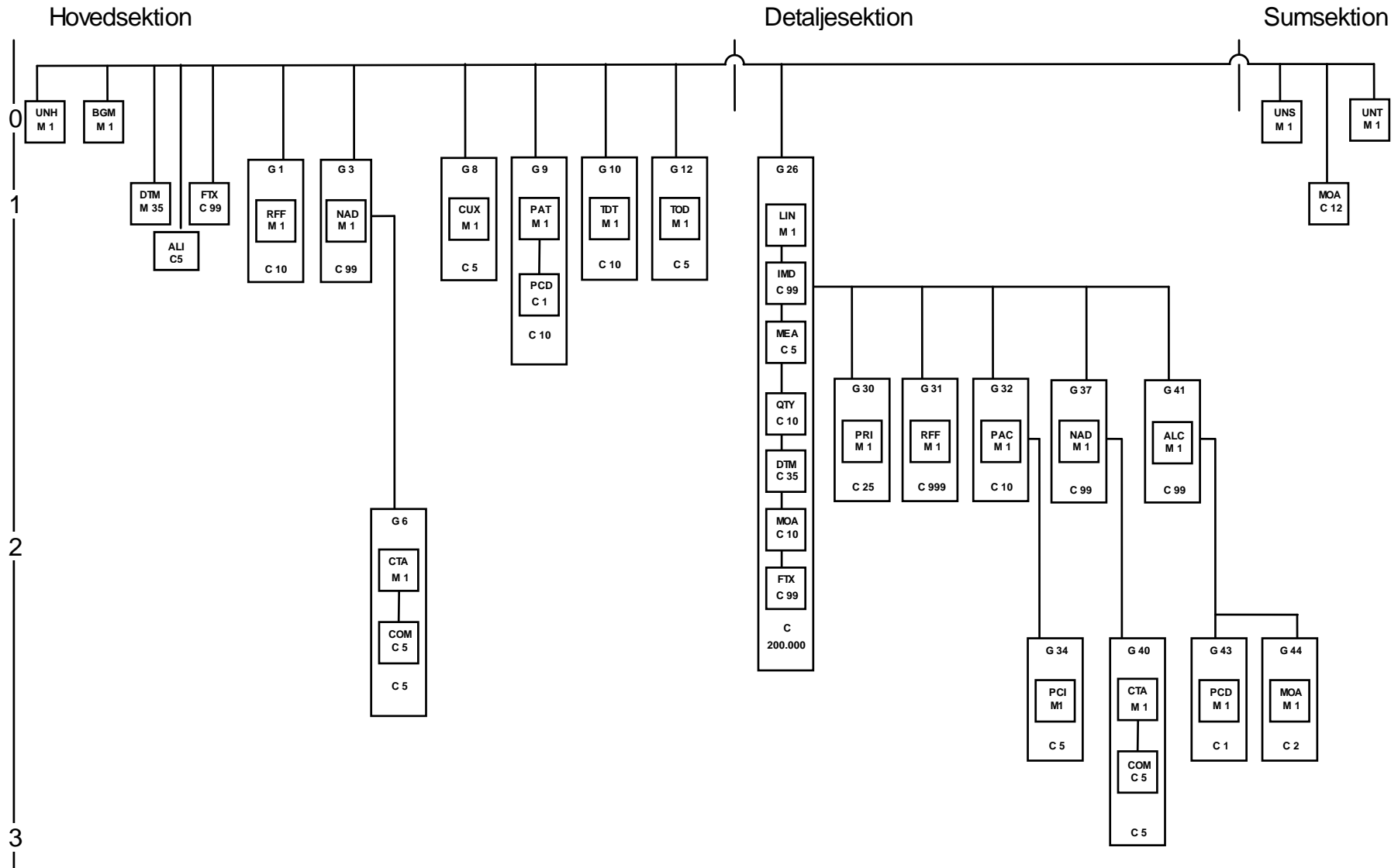
Ordrebekræftelse

I ordrebekræftelsen informerer sælger køber om modtagelse og/eller accept af en ordre. Ordrebekræftelsen kan indeholde uddybende oplysninger, f.eks. leveringsdato, sælgers varenumre, kontaktpersoner, men disse oplysninger må ikke ændre ordrens indhold.

En ordrebekræftelse må kun referere til én ordre.

Hvis der ændres på leveringstider eller mængder, efter der er afsendt ordrebekræftelse, skal der sendes ny ordrebekræftelse for at få ændret disse ting hos kunden.

Definition af DAVID-ordrebekræftelse



Hovedsektion

UNA/UNB			
UNA og UNB starter en forsendelse og kan betragtes som konvolutten til forsendelsen. UNB anvendes af det modtagne EDI-system til genkendelse af afsender og modtager.			
UNB-segmentet indeholder EAN-lokationsnumre på køber/afsender og sælger/modtager.			
Data-element	Indhold	EDIFACT	Beskrivelse
UNA	Definition af kontrolkarakterer	C 1/a3	UNA:+,? '
UNB	Start på en meddelelse	M 1/a3	UNB
S001	SYNTAXIDENTIFIKATION	M	
0001	Syntaxregler, identifikation	M a4	UNOC = UNECE level C (som defineret i ISO 8859-1)
0002	Syntax versionsnummer	M n1	3 = Syntaksversionsnummer 3 (refererer til anvendelse af alle valide koder i DE 0001)
S002	FORSENDELSESAFSENDER	M	
0004	Afsenders identifikation	M an..35	'EAN-lokationsnummer' 14 = EAN International ***
0007	Identifikations kvalifikator	C an..4	
0008	Logisk svaradresse	C an..14	
S003	FORSENDELSESMODTAGER	M	
0010	Modtagers identifikation	M an..35	'EAN-lokationsnummer' 14 = EAN International ***
0007	Identifikations kvalifikator	C an..4	
0014	Logisk adresse for videreforsendelse	C an..14	
S004	KLARGØRING AF FORSENDELSE, TID	M	
0017	Dato for dannelse	M n6	YYMMDD HHMM
0019	Tidspunkt for dannelse	M n4	
0020	FORSENDELSESDREFERENCE	M an..14	'Entydig reference'
S005	MODTAGERENS REFERENCE, PASSWORD	C	
0022	Modtagerens reference/password	M an..14	***
0025	Modtagerens reference/password kvalifikator	C an2	***
0026	APPLIKATIONSREFERENCE	C an..14	***
0029	BEHANDLINGSPRIORITET	C a1	***
0031	KVITTERING ØNSKES	C n1	1 = Kvittering ønskes
0032	UDVEKSLINGSAFTALE, IDENTIFIKATION	C an..35	
0035	TESTINDIKATOR	C n1	1 = Testforsendelse
Eksempel:			
UNA:+,? '			
UNB+UNOC:3+5790000001999: 14+5790000001998: 14+930501: 12 15+ORDER SP999999+++++1+ DAVID+1'			

UNH - M 1 - Meddelelse start			
Funktion: UNH sendes en gang pr. dokument i en forsendelse og fortæller hvilken meddelelse der sendes, versionsnr. og kode for udvekslings samarbejde.			
Segmentnummer: 001			
Data-element	Indhold	EDIFACT	Beskrivelse
0062	MEDDELELSENS REFERENCENUMMER	M an..14	Angiver en entydig reference for meddelelsen.
S009	MEDDELELSENS IDENTIFIKATION	M	
0065	Meddelelses type	M an..6	ORDRSP = Ordrebekræftelse
0052	Meddelelsens versionsnummer	M an..3	D
0054	Meddelelsens udgivelsesnummer	M an..3	96A
0051	Kontrollerende organisation	M an..2	UN = United Nations Standard Message (UNSM)
0057	Organisations tildelt kode	C an..6	DAV060 EAN008 = EAN versionskontrolnummer
0068	FÆLLES REFERENCE	C an..35	***
S010	OVERFØRSELSSTATUS	C	
0070	Nummer i overførselssekvensen	M n..2	***
0073	Indikation af første/sidste overførsel	C a1	***
Eksempel: UNH+12345+ORDERSP:D:96A:UN:DAV060'			

BGM - M 1 - Start på meddelelsen			
Funktion: BGM starter meddelelsen ordrebekræftelse.			
Segmentnummer: 002			
Data-element	Indhold	EDIFACT	Beskrivelse
C002	MEDDELELSE	C	
1001	Dokument/meddelelsesnavn, kodet	C an..3	231 = Ordrebekræftelse
1131	Kodelistekvalifikator	C an..3	***
3055	Ansvarshav./udsted. myndigh., kodet	C an..3	***
1000	Meddelelsens navn	C an..35	***
1004	MEDDELELSENS NUMMER	C an..35	Dokumentnummer initieret af afsender (sælger)
1225	MEDDELELSENS FUNKTION, KODET	C an..3	***
4343	SVARTYPE, KODET	C an..3	***
Eksempel: BGM+231+S75113-B'			

DTM - M 35 - Dato, tid og periode			
Funktion: DTM-segmentet angiver 'Planlagt forsendelsestidspunkt'/'Planlagt ankomsttidspunkt' for hele ordren.			
Segmentnummer: 003			
Data-element	Indhold	EDIFACT	Beskrivelse
C507	DATO/KLOKKESLÆT/PERIODE	M	
2005	Tidsangivelses kvalifikator	M an..3	Kode som angiver, hvad dato/klokkeslæt i DE 2380 udtrykker
2380	Dato/klokkeslæt/periode	C an..35	35 = Leveringsdato/tidspunkt
2379	Tidsangivelsesformat kvalifikator	C an..3	189 = Afgang dato/tidspunkt, planmæssigt
			Angivelse af dato i formatet specificeret i DE 2379
			102 = CCYYMMDD
			616 = CCYYWW
Eksempel: DTM+189:2000114:102'			

ALI - C 5 – yderligere information			
Funktion: ALI segmentet anvendes kun i særlige tilfælde til at angive hvis køber ønsker samlet levering. Det bevirker, at modtager af ordren skal levere samtlige positioner i en leverance.			
Segmentnummer: ???			
Data-element	Indhold	EDIFACT	Beskrivelse
3239	Oprindelsesland	M an..3	***
9213	Duty Regime type code	C an..3	***
4183	Kode særlige betingelser	C an..3	144 = lever fuld ordre
4183	Kode særlige betingelser	C an..3	***
4183	Kode særlige betingelser	C an..3	***
4183	Kode særlige betingelser	C an..3	***
4183	Kode særlige betingelser	C an..3	***
Eksempel: FTX+AAI++Dette er tekst nummer 1:Dette er tekst nummer 2'			

FTX - C 99 - Fri tekst			
Funktion: FTX segmentet anvendes kun i særlige tilfælde til at angive en tekst, der bevirker at ordrebekræftelsen kræver speciel behandling hos modtageren. Fri tekst kan vanskeligt behandles elektronisk hos modtageren af ordrebekræftelsen.			
Segmentnummer: 006			
Data-element	Indhold	EDIFACT	Beskrivelse
4451	TEKSTEMNE, KVALIFIKATOR	M an..3	<u>AAI = General information</u>
4453	TEKST FUNKTION, KODET	C an..3	***
C107	TEKSTREFERENCE	C	
4441	Fri tekst, kodet	M an..3	***
1131	Kodelistekvalifikator	C an..3	***
3055	Ansvarshav./udsted. myndigh., kodet	C an..3	***
C108	FRI TEKST	C	
4440	Fri tekst	M an..70	'tekst'
4440	Fri tekst	C an..70	'tekst'
4440	Fri tekst	C an..70	'tekst'
4440	Fri tekst	C an..70	'tekst'
4440	Fri tekst	C an..70	'tekst'
3453	SPROG, KODET	C an..3	
Eksempel: FTX+AAI+<i>++</i>Dette er tekst nummer 1:Dette er tekst nummer 2'			

SG1 - C 10 - RFF .007			
RFF - M 1 - Reference			
<p>Funktion: RFF segmentet anvendes til elektroniske referencer som køber har ønsket retur i ordrebekræftelsen. Referencen gælder for hele ordrebekræftelsen. Segmentet anbefales kun sendt max. 2 gange.</p> <p>Segmentnummer: 007</p>			
Data-element	Indhold	EDIFACT	Beskrivelse
C506	REFERENCE	M	
1153	Reference kvalifikator	M an..3	<p>Kode, som angiver, hvad referencen i DE 1154 udtrykker</p> <p>CR = Kundereferencenummer</p> <p>VN = Leverandørens interne ordrenummer</p> <p>ON = Købers kundes referencenummer</p> <p>Her returneres normalt købers kundereferencenummer og evt. købers kundes referencenummer fra ordre-SG1-RFF (Eksempel 2).</p> <p>Se evt. afsnit 3 i guideline.</p>
1154	Reference nummer	C an..35	Referencemeddelelsens dokumentnummer
1156	Linienummer	C an..6	***
4000	Reference versionsnummer	C an..35	***
<p>Eksempel: RFF+CR:974711-CBA/Z'</p> <p>Eksempel 2: RFF+ON:ABC4711-19'</p>			

SG3 - C 99 - NAD.009			
NAD - M 1 - Navn og adresse			
Funktion: NAD segmentet angiver køber, sælger, producent, leveringssted for hele meddelelsen (UNH) og fakturaadresse. Ved kode 'DP' eller 'IV' i element 3035, kan sted angives ved fuld navn og adresse.			
Segmentnummer: 009			
Data-element	Indhold	EDIFACT	Beskrivelse
3035	VIRKSOMHEDS KVALIFIKATOR	M an..3	Kode, som angiver, hvilken funktion virksomheden (lokationen) har BY = Køber SE = Sælger SU = Leverandør MF = Producent DP = Leveringssted IV = Fakturamodtager # = Se kodeliste
C082	VIRKSOMHEDSIDENTIFIKATION	C	
3039	Virksomhedsidentifikation	M an..35	Angivelse af EAN lokationsnummer (n13) ***
1131	Kodelistekvalifikator	C an..3	
3055	Ansvarshav./udsted. myndigh., kodet	C an..3	9 = EAN
C058	NAVN OG ADRESSE	C	
3124	Navn og adresse linie	M an..35	***
3124	Navn og adresse linie	C an..35	***
3124	Navn og adresse linie	C an..35	***
3124	Navn og adresse linie	C an..35	***
3124	Navn og adresse linie	C an..35	***
C080	VIRKSOMHEDSNAVN	C	Må kun udfyldes når DE 3035 = DP eller IV
3036	Virksomhedsnavn	M an..35	
3036	Virksomhedsnavn	C an..35	
3036	Virksomhedsnavn	C an..35	***
3036	Virksomhedsnavn	C an..35	***
3036	Virksomhedsnavn	C an..35	***
3045	Navneformat, kodet	C an..3	***
C059	GADE	C	Angivelse af gade og gadenummer/postboksnummer
3042	Gade og nummer/postboks	M an..35	
3042	Gade og nummer/postboks	C an..35	
3042	Gade og nummer/postboks	C an..35	***
3042	Gade og nummer/postboks	C an..35	***
3164	BYNAVN	C an..35	Angivelse af bynavn
3229	DELSTAT, KODET	C an..9	***
3251	POSTNUMMER	C an..9	Angivelse af postnummer
3207	LANDEKODE, KODET	C an..3	2 karakterer jf. ISO 3166-1 anvendes
Eksempel: NAD+SE+5790000013340' NAD+BY+5790000010622' NAD+DP+++Sanistål A/S+Baunehøjvej 1-14+Silkeborg++8600+DK' NAD+IV+++Sanistål A/S++Ålborg'			

SG3 - C 99 - NAD.009			
SG6 - C 5 - CTA.012			
CTA - M 1 - Kontaktinformation			
Funktion: Til NAD- (seg.nr. 009) segmentet kan tilføjes CTA- og COM- (seg.nr. 013) segment, hvor der angives en ordrekontakt og afdelingsnummer, samt telefonnummer.			
Segmentnummer: 012			
Data-element	Indhold	EDIFACT	Beskrivelse
3139	KONTAKTFUNKTION, KODET	C an..3	Identifikation af en afdeling i virksomheden, som en henvendelse kan rettes til GR = Varemodtagelsesafdeling PD = Indkøbsafdeling
C056	AFDELING ELLER MEDARBEJDER	C	
3413	Afdeling eller medarbejder, kodet	C an..17	'Afdelingsnummer'
3412	Afdeling eller medarbejder	C an..35	'Navn'
Eksempel: CTA+PD+:Søren Hansen' CTA+PD+04:Hans Jensen' CTA+GR+11:Jesper Jensen'			

SG3 - C 99 - NAD.009			
SG6 - C 5 - CTA.012			
COM - C 5 - Kommunikationskontakt			
Funktion: Til NAD- (seg.nr. 009) segmentet kan tilføjes CTA- (seg.nr. 012) og COM-segment, hvor der angives en ordrekontakt og afdelingsnummer, samt telefonnummer.			
Segmentnummer: 013			
<i>Data-element</i>	<i>Indhold</i>	<i>EDIFACT</i>	<i>Beskrivelse</i>
C076	KOMMUNIKATIONSKONTAKT	M	
3148	Kommunikationsnummer	M an..51	Information om f.eks. telefon- eller telefaxnummer TE = Telefon FX = Telefax EM = E-mail Elektronisk post
3155	Kommunikationskanal kvalifikator	M an..3	
Eksempel: COM+89489111:TE' COM+98132333:TE' COM+86820700:TE' COM+98132333:TE'			

SG8 - C 5 - CUX.016			
CUX - M 1 - Valuta			
Funktion: CUX segmentet anvendes kun hvis ordrebælb er forskellige fra danske kroner.			
Segmentnummer: 016			
Data-element	Indhold	EDIFACT	Beskrivelse
C504	VALUTASPECIFIKATION	C	
6347	Valuta detalje kvalifikator, kodet	M an..3	Kode der kvalificerer valutaen i DE 6345 som en referencevaluta 2 = Referencevaluta
6345	Valutakode, kodet	C an..3	Anvend ISO 4217 valutakode, eks.: 'DKK'
6343	Valuta kvalifikator, kodet	C an..3	4 = Faktureringsvaluta
6348	Valutakurs grundlag	C n..4	11 = Betalingsvaluta ***
C504	VALUTASPECIFIKATION	C	
6347	Valuta detalje kvalifikator, kodet	M an..3	3 = Omregningsvaluta ***
6345	Valutakode, kodet	C an..3	
6343	Valuta kvalifikator, kodet	C an..3	4 = Faktureringsvaluta
			10 = Valuta for prisfastsættelse
6348	Valutakurs grundlag	C n..4	11 = Betalingsvaluta ***
5402	KURS	C n..12	Valutakurs mellem Reference- og Omregningsvalutaen
6341	VALUTABØRS, KODET	C an..3	***
Eksempel: CUX+2:SKR++87,45'			

SG9 - C 10 - PAT.018			
PAT - M 1 - Betalingskonditioner			
Funktion: PAT- og PCD- (seg.nr. 020) segmentet indeholder betalingsbetingelser og procenter i forbindelse med rabat og strafrente. Anvendes kun når betalingsbetingelser afviger fra normale betingelser.			
Segmentnummer: 018			
Data-element	Indhold	EDIFACT	Beskrivelse
4279	BETALINGSBETINGELSESTYPE, KODET	M an..3	1 = Sædvanlige 7 = Forlænget 18 = Tidligere aftalt
C110	BETALINGSBETINGELSER	C	
4277	Betalingsbetingelse	M an..17	***
1131	Kodelistekvalifikator	C an..3	***
3055	Ansvarshav./udsted. myndigh., kodet	C an..3	***
4276	Betalingsbetingelse, fri tekst	C an..35	***
4276	Betalingsbetingelse, fri tekst	C an..35	***
C112	BETALINGSTIDSFRIST	C	
2475	Basisdato kode, kodet	M an..3	Kode, som angiver basisdato for beregning af forfaldstidspunkt 5 = Fakturadato 6 = Kreditnotadato
2009	Tidspunkt relation, kodet	C an..3	Kode, som angiver, hvordan beregning af forfaldstidspunkt skal ske i relation til basisdatoen 3 = Efter referencedato 6 = Slutning på måned
2151	Periodetype, kodet	C an..3	Kode, som angiver den type periode, der indgår i beregning af forfaldstidspunktet D = Dag M = Måned W = Uge Y = År
2152	Antal perioder	C n..3	'Antal'
Eksempel: PAT+7++5:6:D:45' (Forlænget betalingsbetingelse - løbende måned + 45 dage)			

SG9 - C 10 - PAT.018			
PCD - C 1 - Procentinformation			
<p>Funktion: PAT- (seg.nr. 018) og PCD-segmentet indeholder betalingsbetingelser og procenter i forbindelse med rabat og strafrente. Anvendes kun når betalingsbetingelser afviger fra normale betingelser.</p> <p>Segmentnummer: 020</p>			
Data-element	Indhold	EDIFACT	Beskrivelse
C501	PROCENTSATS, INFORMATION	M	
5245	Procent kvalifikator	M an..3	12 = Rabat
5482	Procentsats	C n..10	15 = Strafgebyr procent
5249	Procentsatsbasis, kodet	C an..3	Rabat/straf udtrykt i en procentsats
1131	Kodelistekvalifikator	C an..3	***
3055	Ansvarshav./udsted. myndigh., kodet	C an..3	***
Eksempel: PCD+12:4,25'			

SG10 - C 10 - TDT.022			
TDT - M 1 - Transportdetaljer			
Funktion: Specificerer transportmiddel og måde. Anvendes kun hvis transportmåden er forskellig fra aftalt transportmåde.			
Segmentnummer: 022			
Data-element	Indhold	EDIFACT	Beskrivelse
8051	TRANSPORTAFSNIT	M an..3	Specificerer et givent transport-afsnit/ben.
	KVALIFIKATOR		20 = Hovedtransport
8028	AFGANGSREFERENCENUMMER	C an..17	***
C220	TRANSPORTMÅDE	C	Anvendes til at informere om transportmåde
8067	Transportmåde, kodet	C an..3	Angivelse af transportmåde i kodet form
			20 = Tog
			30 = Bil
			50 = Post
			CE = Afhentes
			D = Pakkepost
			PC = Privat transportør
			T = Billigst muligt
			ZVK = Fra værk
			# = Se kodeliste
8066	Transportmåde	C an..17	***
C228	TRANSPORTMIDDEL	C	
8179	Type af transportmiddel, kodet	C an..8	***
8178	Type af transportmiddel	C an..17	***
C040	FRAGTFØRER	C	
3127	Identifikation af fragtfører	C an..17	***
1131	Kodestekvalifikator	C an..3	***
3055	Ansvarshav./udsted. myndigh., kodet	C an..3	***
3128	Navn på fragtfører	C an..35	'Firmanavn'
8101	TRANSITRETNING, KODET	C an..3	***
C401	SUPPLERENDE	C	
	TRANSPORTINFORMATION		
8457	Årsag til yderligere transport, kodet	M an..3	***
8459	Ansv. For yderligere transport, kodet	M an..3	***
7130	Kundens autorisationsnummer	C an..17	***
C222	IDENTIFIKATION AF	C	
	TRANSPORTMIDDEL		
8213	Transportmidlets identifikation	C an..9	***
1131	Kodestekvalifikator	C an..3	***
3055	Ansvarshav./udsted. myndigh., kodet	C an..3	***
8212	Identifikation af transportmiddel	C an..35	***
8453	Nationalitetskode på transportmiddel, kodet	C an..3	***
8281	TRANSPORTUDSTYR - EJERSKAB, KODET	C an..3	***

Eksempel: TDT+20++30++:::Danske Fragtmænd'

SG12 - C 5 - TOD.024			
TOD - M 1 - Leveringsbetingelser			
Funktion: TOD specificerer leveringsbetingelser og transportbetaling. Segmentet anvendes kun , såfremt køber modtager en faktura fra trediepart f.eks. fragtmand.			
Segmentnummer: 024			
Data-element	Indhold	EDIFACT	Beskrivelse
4055	LEVERINGSBETINGELSER TYPE, KODET	C an..3	5 = Transportbetingelse # = Se kodeliste
4215	TRANSPORTUDGIFT BETALINGSMETODE, KODET	C an..3	CC = Modtager betaler, fragt krediteres betalende kunde # = Se kodeliste
C100	LEVERINGSBETINGELSER	C	
4053	Leveringsbetingelser, kodet	C an..3	# = Se kodeliste
1131	Kodelistekvalifikator	C an..3	***
3055	Ansvarshav./udsted. myndigh., kodet	C an..3	***
4052	Leveringsbetingelse	C an..70	'tekst'
4052	Leveringsbetingelse	C an..70	'tekst'
Eksempel: TOD+5+CC'			

Detailsektion

I detailsektionen skal LIN segmentet og et eller flere af de øvrige segmenter gentages pr. varelinie.

SG26 - C 200.000 - LIN.039			
LIN - M 1 - Detaillinie			
Funktion: LIN segmentet specificerer varelinienr. samt EAN-varenummer og type.			
Segmentnummer: 039			
Data-element	Indhold	EDIFACT	Beskrivelse
1082	DETAILLINIE NUMMER	C n..6	Fortløbende nummerering af LIN-segmenterne. Anbefalet nummerering: 1, 2, 3, 4, 5,
1229	KODE FOR BEHANDLING, KODET	C an..3	***
C212	PRODUKTIDENTIFIKATION	C	
7140	Varenummer	C an..35	'Varenummer'
7143	Varenummertype, kodet	C an..3	EN = EAN-nummer
1131	Kodelistekvalifikator	C an..3	***
3055	Ansvarshav./udsted. myndigh., kodet	C an..3	***
C829	SUB-LINE INFORMATION	C	
5495	Sub-linie indikator, kodet	C an..3	***
1082	Detaillinie nummer	C n..6	***
1222	KONFIGURATIONSNIVEAU	C n..2	***
7083	KONFIGURATION, KODET	C an..3	***
Eksempel: LIN+1++5702425016943:EN'			

SG26 - C 200.000 - LIN.039			
IMD - C 99 - Varebeskrivelse			
<p>Funktion: IMD-segmetet indeholder varetekst. Anbefales kun anvendt i særlige tilfælde hvor varenummeret ikke er tilstrækkelig til at identificere varen. F.eks. en vare som ikke er i DAVID-databasen.</p> <p>Segmentnummer: 041</p>			
Data-element	Indhold	EDIFACT	Beskrivelse
7077	VAREBESKRIVELSESTYPE, KODET	C an..3	F = Frit format
7081	VAREKARAKTERISTIKA, KODET	C an..3	***
C273	VAREBESKRIVELSE	C	
7009	Varebeskrivelse, kodet	C an..17	<u>CU = Forbrugerenhed</u> <u>DU = Forsendelsesenhed</u> <u>RC = Returemballage</u> <u>SER = Serviceydelser</u> <u>TU = Handelsenhed (EAN Code)</u> <u>VQ = Mængdevariabelt kvantum</u>
1131	Kodelistekvalifikator	C an..3	***
3055	Ansvarshav./udsted. myndigh., kodet	C an..3	***
7008	Varebeskrivelse	C an..35	'Varetekst'
7008	Varebeskrivelse	C an..35	'Varetekst'
3453	Sprog, kodet	C an..3	***
7383	OVERFLADE/LAG INDIKATOR, KODET	C an..3	***
Eksempel: IMD+F++TU:::Dette er en varetekst'			

SG26 - C 200.000 - LIN.039			
PIA - C 25 - Supplerende produkt id			
Funktion: Definerer supplerende vareidentifikation. Som minimum angives fabrikant varenummer.			
Segmentnummer: 040			
Data- element	Indhold	EDIFACT	Beskrivelse
4347	PRODUKT ID FUNKTION, KODET	M an..3	1 = Supplerende vareidentifikation 5 = Produktidentifikation
C212	PRODUKTIDENTIFIKATION	M	
7140	Varenummer	C an..35	'Varenummer'
7143	Varenummertype, kodet	C an..3	MF = Producentens varenummer ZWN = Grossistvarenummer HS = Toldpositionsnummer
1131	Kodelistekvalifikator	C an..3	***
3055	Ansvarshav./udsted. myndigh., kodet	C an..3	***
C212	PRODUKTIDENTIFIKATION	C	
7140	Varenummer	C an..35	***
7143	Varenummertype, kodet	C an..3	***
1131	Kodelistekvalifikator	C an..3	***
3055	Ansvarshav./udsted. myndigh., kodet	C an..3	***
C212	PRODUKTIDENTIFIKATION	C	
7140	Varenummer	C an..35	***
7143	Varenummertype, kodet	C an..3	***
1131	Kodelistekvalifikator	C an..3	***
3055	Ansvarshav./udsted. myndigh., kodet	C an..3	***
C212	PRODUKTIDENTIFIKATION	C	
7140	Varenummer	C an..35	***
7143	Varenummertype, kodet	C an..3	***
1131	Kodelistekvalifikator	C an..3	***
3055	Ansvarshav./udsted. myndigh., kodet	C an..3	***
C212	PRODUKTIDENTIFIKATION	C	
7140	Varenummer	C an..35	***
7143	Varenummertype, kodet	C an..3	***
1131	Kodelistekvalifikator	C an..3	***
3055	Ansvarshav./udsted. myndigh., kodet	C an..3	***

Eksempel: PIA+1+030H8908:MF'

SG26 - C 200.000 - LIN.039			
MEA - C 5 - Målangivelser			
Funktion: MEA-segmentet indeholder fysiske mål og vægt for den enkelte forsendelsesenhed.			
Segmentnummer: 042			
Data-element	Indhold	EDIFACT	Beskrivelse
6311	MÅLANVENDELSES KVALIFIKATOR	M an..3	AAI = Vareenheds vægt VOL = Volumen/rumfang
C502	MÅLEDETALJER	C	
6313	Måleemne identifikation, kodet	C an..3	AAB = Bruttovægt pr. enhed GMC = Bruttonumfang (EAN Code) # = Se kodeliste
6321	Målesikkerhed, kodet	C an..3	***
6155	Måleegenskaber, kodet	C an..3	***
6154	Måleresultat - attribut	C an..70	***
C174	VÆRDI/INTERVAL	C	
6411	Enhedsbetegnelse, kodet	M an..3	KGM = Kilogram MTQ = Kubikmeter # = Se kodeliste
6314	Måleværdi	C n..18	'Værdi'
6162	Minimumsgrænse	C n..18	***
6152	Maksimumsgrænse	C n..18	***
6432	Betydende cifre	C n..2	***
7383	OVERFLADE/LAG INDIKATOR, KODET	C an..3	***
Eksempel: MEA+AAI+AAB+KGM:7'			

SG26 - C 200.000 - LIN.039			
QTY - C 10 - Kvantum			
Funktion: QTY indeholder bestilt kvantum/antal og enhed, samt evt. restordremængde. Segmentnummer: 043			
Data-element	Indhold	EDIFACT	Beskrivelse
C186	KVANTUMSINFORMATION	M	
6063	Kvantums kvalifikator	M an..3	113 = Kvantum, som vil blive leveret
6060	Kvantum	M n..15	73 = Manglende kvantum
6411	Enhedsbetegnelse, kodet	C an..3	Kvantumsangivelse
			PCE = Stk
			# = Se kodeliste
Eksempel: QTY+113:500:PCE'			

SG26 - C 200.000 - LIN.039			
DTM - C 35 - Dato, tid og periode			
Funktion: DTM segmentet kan anvendes i detailsektionen, såfremt den enkelte varelinje bliver leveret på et andet tidspunkt end angivet i DTM (seg.nr. 003) i hovedsektionen. Segmentnummer: 044			
Data-element	Indhold	EDIFACT	Beskrivelse
C507	DATO/KLOKKESLÆT/PERIODE	M	
2005	Tidsangivelses kvalifikator	M an..3	35 = Leveringsdato/tidspunkt
			76 = Leveringsdato/tidspunkt, planlagt (Restordre)
2380	Dato/klokkeslæt/periode	C an..35	189 = Afgang dato/tidspunkt, planmæssigt
2379	Tidsangivelsesformat kvalifikator	C an..3	Angivelse af dato i formatet specificeret i DE 2379
			102 = CCYYMMDD
			616 = CCYYWW
Eksempel: DTM+76:20000101:102'			

SG26 - C 200.000 - LIN.039			
MOA - C 10 - Pengebeløb			
Funktion: MOA specificerer totalbeløb pr. varelinie.			
Segmentnummer: 045			
Data-element	Indhold	EDIFACT	Beskrivelse
C516	PENGEBELØB	M	
5025	Pengebeløbstype, kvalifikator	M an..3	66 = Vareliniebeløb excl. fradrag og tillæg Bruttobeløb # = Se kodeliste
5004	Beløb	C n..18	Angivelse af totalbeløb
6345	Valutakode, kodet	C an..3	Anvend ISO 4217 valutakode, eks.: 'DKK'
6343	Valuta kvalifikator, kodet	C an..3	Anvend ISO 4217 valutakode
4405	Status, kodet	C an..3	***
Eksempel: MOA+203:15050,00'			

SG26 - C 200.000 - LIN.039			
FTX - C 99 - Fri tekst			
<p>Funktion: FTX segmentet anvendes kun i særlige tilfælde til at angive en tekst, der bevirker at ordrebekræftelsen kræver speciel behandling hos modtageren. Fri tekst kan vanskeligt behandles elektronisk hos modtageren af ordrebekræftelsen.</p> <p>Segmentnummer: 048</p>			
Data-element	Indhold	EDIFACT	Beskrivelse
4451	TEKSTEMNE, KVALIFIKATOR	M an..3	<u>AAI = General information</u>
4453	TEKST FUNKTION, KODET	C an..3	***
C107	TEKSTREFERENCE	C	
4441	Fri tekst, kodet	M an..3	***
1131	Kodelistekvalifikator	C an..3	***
3055	Ansvarshav./udsted. myndigh., kodet	C an..3	***
C108	FRI TEKST	C	
4440	Fri tekst	M an..70	'tekst'
4440	Fri tekst	C an..70	'tekst'
4440	Fri tekst	C an..70	'tekst'
4440	Fri tekst	C an..70	'tekst'
4440	Fri tekst	C an..70	'tekst'
3453	SPROG, KODET	C an..3	
Eksempel: FTX+AAI++Dette er tekst nummer 1:Dette er tekst nummer 2'			

SG26 - C 200.000 - LIN.039			
SG30 - C 25 - PRI.049			
PRI - M 1 - Prisinformationer			
Funktion: PRI specificerer vareprisen pr. enhed. Segmentnummer: 049			
Data-element	Indhold	EDIFACT	Beskrivelse
C509	PRISINFORMATION	C	
5125	Pris kvalifikator	M an..3	CAL = Kalkulationspris AAA = Nettopris excl. moms, incl. fradrag/tillæg AAE = Pris til information, excl. fradrag/tillæg, incl. moms AAF = Pris til information, excl. fradrag/tillæg, excl. moms NTP = Nettopris incl. moms, incl. fradrag/tillæg
5118	Pris	C n..15	'Beløb'
5375	Pristype, kodet	C an..3	CA = Katalogpris
5387	Pristype, kvalifikator	C an..3	***
5284	Basis for enhedspris	C n..9	'Antal'
6411	Enhedsbetegnelse, kodet	C an..3	PCE = Stk # = Se kodeliste
5213	SUBLINIE-PRISÆNDRING, KODET	C an..3	***
Eksempel: PRI+AAA:43,00:::1:PCE'			

SG26 - C 200.000 - LIN.039			
SG31 - C 999 - RFF.051			
RFF - M 1 - Reference			
Funktion: RFF-segmentet anvendes til elektroniske referencer som køber har ønsket retur i ordrebekræftelsen. Segmentet anvendes kun til elektronisk information og anbefales kun sendt max. 2 gange.			
Segmentnummer: 051			
Data-element	Indhold	EDIFACT	Beskrivelse
C506	REFERENCE	M	
1153	Reference kvalifikator	M an..3	Kode, som angiver, hvad referencen i DE 1154 udtrykker <u>CR = Kundereferencenummer</u>
1154	Reference nummer	C an..35	'Reference som ønskes retur'
1156	Linienummer	C an..6	***
4000	Reference versionsnummer	C an..35	***
Eksempel: RFF+CR:974351-CBA/Z'			

SG26 - C 200.000 - LIN 039			
SG32 - C 10 - PAC.053			
PAC - M 1 - Emballageenhed			
Funktion: PAC specificerer antal fysiske forsendelsesenheder pr. forsendelsesnummer, samt emballagetype.			
Segmentnummer: 053			
Data-element	Indhold	EDIFACT	Beskrivelse
7224	FORPAKNINGER	C n..8	Angivelse af det ønskede antal forpakninger
C531	EMBALLERINGSINFORMATION	C	
7075	Emballeringsniveau, kodet	C an..3	***
7233	Emballeringsinformation, kodet	C an..3	52 = Emballage stregkodet med UCC/EAN128
7073	Emballeringsbetaling, kodet	C an..3	***
C202	EMBALLERINGSFORM	C	
7065	Emballeringsform, kodet	<u>C an..17</u>	# = Se kodeliste
1131	Kodelistekvalifikator	C an..3	***
3055	Ansvarshav./udsted. myndigh., kodet	C an..3	***
7064	Emballeringsform	C an..35	'tekst'
C402	IDENTIFIKATION AF EMBALLERINGSFORM	C	
7077	Varebeskrivelsestype, kodet	M an..3	***
7064	Emballeringsform	M an..35	***
7143	Varenummertype, kodet	C an..3	***
7064	Emballeringsform	C an..35	***
7143	Varenummertype, kodet	C an..3	***
C532	RETUREMBALLAGE, INFORMATIONER	C	
8395	Returemballage, fragtbetaling	C an..3	***
8393	Indhold returemballage	C an..3	***
Eksempel: PAC+1++CT'			

SG26 - C 200.000 - LIN.039			
SG32 - C 10 - PAC.053			
SG34 - C 5 - PCI.054			
PCI - M 1 - Emballagemærkning			
Funktion: Angiver mærkning af forsendelsesenheden.			
Segmentnummer: 054			
Data-element	Indhold	EDIFACT	Beskrivelse
4233	MÆRKNINGSINSTRUKTIONER, KODET	C an..3	28 = Fri tekst
C210	MÆRKNING OG ETIKETTERING	C	Angiver relevante mærker og numrer
7102	Forsendelsesmærke	M an..35	'tekst'
7102	Forsendelsesmærke	C an..35	'tekst'
7102	Forsendelsesmærke	C an..35	'tekst'
7102	Forsendelsesmærke	C an..35	'tekst'
7102	Forsendelsesmærke	C an..35	'tekst'
7102	Forsendelsesmærke	C an..35	'tekst'
7102	Forsendelsesmærke	C an..35	'tekst'
7102	Forsendelsesmærke	C an..35	'tekst'
7102	Forsendelsesmærke	C an..35	'tekst'
7102	Forsendelsesmærke	C an..35	'tekst'
8275	CONTAINER/PAKKE STATUS, KODET	C an..3	***
C827	TYPE AF MÆRKNING	C	
7511	Type af markering, kodet	M an..3	***
1131	Kodelistekvalifikator	C an..3	***
3055	Ansvarshav./udsted. myndigh., kodet	C an..3	***
Eksempel: PAC+1++CTPCI+28+Placeres på 1. Sal th.'			

SG26 - C 200.000 - LIN.039			
SG37 - C 99 - NAD.063			
NAD - M 1 - Navn og adresse			
Funktion: NAD segmentgruppen anvendes i detailsektionen kun såfremt der til den enkelte linie er andet leveringssted end angivet i hovedsektionen.			
Segmentnummer: 063			
Data-element	Indhold	EDIFACT	Beskrivelse
3035	VIRKSOMHEDS KVALIFIKATOR	M an..3	DP = Leveringssted
C082	VIRKSOMHEDSIDENTIFIKATION	C	
3039	Virksomhedsidentifikation	M an..35	***
1131	Kodelistekvalifikator	C an..3	***
3055	Ansvarshav./udsted. myndigh., kodet	C an..3	***
C058	NAVN OG ADRESSE	C	
3124	Navn og adresse linie	M an..35	***
3124	Navn og adresse linie	C an..35	***
3124	Navn og adresse linie	C an..35	***
3124	Navn og adresse linie	C an..35	***
3124	Navn og adresse linie	C an..35	***
C080	VIRKSOMHEDSNAVN	C	Angivelse af virksomhedsnavn
3036	Virksomhedsnavn	M an..35	'Leveringssted'
3036	Virksomhedsnavn	C an..35	'tekst'
3036	Virksomhedsnavn	C an..35	'tekst'
3036	Virksomhedsnavn	C an..35	'tekst'
3036	Virksomhedsnavn	C an..35	'tekst'
3045	Navneformat, kodet	C an..3	***
C059	GADE	C	Angivelse af gade og gadenummer/postboksnummer
3042	Gade og nummer/postboks	M an..35	
3042	Gade og nummer/postboks	C an..35	
3042	Gade og nummer/postboks	C an..35	***
3042	Gade og nummer/postboks	C an..35	***
3164	BYNAVN	C an..35	Angivelse af bynavn
3229	DELSTAT, KODET	C an..9	***
3251	POSTNUMMER	C an..9	Angivelse af postnummer
3207	LANDEKODE, KODET	C an..3	2 karakterer jf. ISO 3166-1 anvendes
Eksempel: NAD+DP+++Brødrene Dahl+Storgade 9+Nordby++2234+DK'			

SG26 - C 200.000 - LIN.039			
SG37 - C 99 - NAD.063			
SG40 - C 5 - CTA.064			
CTA - M 1 - Kontaktinformation			
Funktion: Til NAD (seg.nr. 063) segmentet kan tilføjes CTA- og COM- (seg.nr. 065) segment, hvor der kan angives en varemodtagerkontakt og afdelingsnummer, samt telefonnummer.			
Segmentnummer: 064			
Data-element	Indhold	EDIFACT	Beskrivelse
3139	KONTAKTFUNKTION ,KODET	C an..3	GR = Varemodtagelsesafdeling
C056	AFDELING ELLER MEDARBEJDER	C	
3413	Afdeling eller medarbejder, kodet	C an..17	'Afdelingsnr'
3412	Afdeling eller medarbejder	C an..35	'Navn'
Eksempel: CTA+GR+09:Hans Hansen'			

SG26 - C 200.000 - LIN.039			
SG37 - C 99 - NAD.063			
SG40 - C 5 - CTA.064			
COM - C 5 - Kommunikationskontakt			
Funktion: Til NAD (seg.nr. 063) segmentet kan tilføjes CTA- (seg.nr. 064) og COM-segment, hvor der kan angives en varemodtagerkontakt og afdelingsnummer, samt telefonnummer.			
Segmentnummer: 065			
Data-element	Indhold	EDIFACT	Beskrivelse
C076	KOMMUNIKATIONSKONTAKT	M	
3148	Kommunikationsnummer	M an..51	'Nummer'
3155	Kommunikationskanal kvalifikator	M an..3	TE = Telefon FX = Telefax EM = E-mail Elektronisk post
Eksempel: COM+42450145:TE'			

SG26 - C 200.000 - LIN.039			
SG41 - C 99 - ALC.066			
ALC - M 1 - Fradrag og tillæg			
Funktion: ALC specificerer rabat eller gebyr. Disse kan angives i procent i PCD-segmentet (seg.nr. 071) og beløb i MOA-segmentet (seg.nr. 073).			
Segmentnummer: 066			
Data-element	Indhold	EDIFACT	Beskrivelse
5463	FRADRAG/TILLÆG KVALIFIKATOR	M an..3	A = Fradrag C = Tillæg
C552	INFORMATION OM FRADRAG/TILLÆG	C	
1230	Fradrag/Tillæg nummer	C an..35	***
5189	Fradrag/Tillæg, kodet	C an..3	***
4471	AFREGNINGSMÅDE, KODET	C an..3	***
1227	BEREGNINGSSÆKVEN INDIKATOR	C an..3	***
C214	IDENTIFIKATION AF SERVICEYDELSER	C	
7161	Serviceydelse, kodet	<u>C an..3</u>	Supplerende information vedrørende det pågældende fradrag/tillæg CL = Aftalerabat # = Se kodeliste
1131	Kodelistekvalifikator	C an..3	***
3055	Ansvarshav./udsted. myndigh., kodet	C an..3	***
7160	Særlig service	C an..35	***
7160	Særlig service	C an..35	***
Eksempel: ALC+AAA++++CL'			

SG26 - C 200.000 - LIN.039			
SG41 - C 99 - ALC.066			
SG43 - C 1 - PCD.071			
PCD - M 1 - Procentinformation			
Funktion: Specificerer procentsatser.			
Segmentnummer: 071			
Data-element	Indhold	EDIFACT	Beskrivelse
C501	PROCENTSATS, INFORMATION	M	
5245	Procent kvalifikator	M an..3	3 = Fradrag eller tillæg
5482	Procentsats	C n..10	Frdrag/Tillæg udtrykt i ved procentsats
5249	Procentsatsbasis, kodet	C an..3	13 = Fakturaliniebeløb
1131	Kodelistekvalifikator	C an..3	***
3055	Ansvarshav./udsted. myndigh., kodet	C an..3	***
Eksempel: PCD+3:30'			

SG26 - C 200.000 - LIN.039			
SG41 - C 99 - ALC.066			
SG44 - C 2 - MOA.073			
MOA - M 1 - Pengebeløb			
Funktion: Angiver beløb og beløbstype.			
Segmentnummer: 073			
Data-element	Indhold	EDIFACT	Beskrivelse
C516	PENGEBELØB	M	
5025	Pengebeløbstype, kvalifikator	M an..3	259 = I alt, tillæg
			260 = I alt, fradrag
			176 = Totalt skatte- og afgiftsbeløb
			79 = Totalt vareliniebeløb
5004	Beløb	C n..18	# Se kodeliste
6345	Valutakode, kodet	C an..3	'Beløb'
6343	Valuta kvalifikator, kodet	C an..3	Anvend ISO 4217 valutabeløb, eks.: 'DKK'
4405	Status, kodet	C an..3	Anvend ISO 4217 valutabeløb

Eksempel: MOA+203:15050,00'			

Sumsektion

UNS - M 1 - Sektionskontrol			
Funktion: UNS adskiller sumsektion fra detailsektion.			
Segmentnummer: 080			
<i>Data-element</i>	<i>Indhold</i>	<i>EDIFACT</i>	<i>Beskrivelse</i>
0081	SEKTIONS IDENTIFIKATOR	M a1	S = Separator mellem detail og sumsektion
Eksempel: UNS+S'			

MOA - C 12 - Pengebeløb			
Funktion: MOA specificerer totalbeløb pr. meddelelse. Beløbet er summen af varelinietotalbeløb i MOA-segmentet minus evt. rabatter og gebyrer.			
Segmentnummer: 081			
<i>Data-element</i>	<i>Indhold</i>	<i>EDIFACT</i>	<i>Beskrivelse</i>
C516	PENGEBELØB	M	
5025	Pengebeløbstype, kvalifikator	M an..3	Kode, som indikerer, hvad beløbet angivet i DE 5004 udtrykker 79 = Totalt vareliniebeløb # Se kodeliste
5004	Beløb	C n..18	Angivelse af beløb kvalificeret i DE 5025
6345	Valutakode, kodet	C an..3	Anvend ISO 4217 valutabeløb, eks.: 'DKK'
6343	Valuta kvalifikator, kodet	C an..3	Anvend ISO 4217 valutabeløb
4405	Status, kodet	C an..3	***
Eksempel: MOA+79:61453,00'			

UNT - M 1 - Meddelelse - slut			
Funktion: UNT afslutter meddelelsen og UNZ forsendelsen. Segmentnummer: 083			
<i>Data-element</i>	<i>Indhold</i>	<i>EDIFACT</i>	<i>Beskrivelse</i>
0074	ANTAL SEGMENTER I MEDDELELSEN	M n..6	Antal segmenter anvendt i meddelelsen
0062	MEDDELELSENS REFERENCENUMMER	M an..14	'Samme som UNH'
UNZ - M 1 - Afslutning af forsendelse			
0036	KONTROLTAL FOR FORSENDELSEN	M n..6	'Antal meddelelser'
0020	FORSENDELSESREFERENCE	M an..14	'Samme som UNB'
Eksempel: UNT+55+12345' UNZ+1+ORDERSP999999'			

Eksempel på ordrebekræftelse

Ordrebekræftelse ① ②

Køber: Sanistål A/S Aalborg Hans Jensen ⑨ Tlf.: 98132333 ⑩ EANVEDI-lokationsnr.: ⑧ 5790000010622	Sælger: Danfoss A/S Salg Danmark Søren Hanser ⑥ Tlf.: 89489111 ⑦ EANVEDI-lokationsnr.: ⑤ 5790000013340	Dokumentnumm ② S75113-B Dokumentdato: ③ 01-10-2000 Leveringsdato: ④ 14-01-2000
Transportmåde: Fragtmand ⑰ Fragtfører: Danske Fragtmænd ⑰	Leveringssted: Sanistål A/S ⑪ Bavnehøjvej 2-14 8600 Silkeborg Jesper Rasmussen ⑫ ⑬ Tlf.: 86820700 EANVEDI-lokationsnr.:	Fakturaadresse: ⑭ Sanistål A/S ⑮ Aalborg Hans Jensen ⑯ Tlf.: 98132333 ⑰ EANVEDI-lokationsnr.:

EAN-varenr.	Tekst	Accept. Kvantum	Rest. kvantum	Leverings-dato	Pris	Total
⑱ 702525016943	0.50 USG.80H Oliedvse	⑲ 500		14-02-2000	⑳ 43.00	15050.00 ⑳
㉒ 702425017155	1.00 USG. 80H Oliedvse	㉓ 500		14-02-2000	㉔ 43.00	15050.00 ㉔
㉖ 702420003023	RA/VP Zoneterm. Inkl. box	㉗ 72		14-02-2000	㉙ 275.00	13860.00 ㉙
㉚ 702420004730	RA-K Ventilhus	㉛ 210	㉜ 35	14-02-2000/ 01-03-2000 ㉝	㉞ 102.00	14994,00 2499,00 ㉞

Lagerkøbsrabat er fratrukket

Total ordrebælob
㉞ 61453.00

Eksempel på EDIFACT for DAVID ordrebekræftelse

Ref. Nr.	EDI-streng	Forklaring	Oplysninger fra....
	HOVEDSEKTION		
1	UNH+12345+ORDERSP:D:96A:UN:DAV060'	Identifikation af ordrebekræftelse	
2	BGM+231+S75113-B'	Ordrebekræftelsesnummer	
3		Dokumentdato. Som dokumentdato anvendes datoen i UNB-segmentet	
4	DTM+189:20000214:102'	Planlagt leveringsdato for hele ordren	
	RFF+CR:974711-CBA/Z'	Elektronisk reference kopieret fra ordren	Ordre
5	NAD+SE+5790000013340'	Leverandørens EAN-lokationsnummer	Ordre
6	CTA+PD+:Søren Hansen'	Kontaktperson vedr. forsendelse hos leverandør	Ordre
7	COM+89489111:TE'	Sælgers telefonnummer	Ordre
8	NAD+BY+5790000010622'	Kundens EAN-lokationsnummer	Ordre
9	CTA+PD+04:Hans Jensen'	Kontaktperson ved ordren hos kunden	Ordre
10	COM+98132333:TE'	Købers telefonnummer	Ordre
11	NAD+DP+++Sanistål A/S+Baunehøjvej 2-14+Silkeborg++8600'	Leveringsadresse	Ordre
12	CTA+GR+11:Jesper Rasmussen'	Kontaktperson vedr. varemottagelse	Ordre
13	COM+86820700:TE'	Leveringsadressens telefonnummer	Ordre
14	NAD+IV+++Sanistål A/S++Ålborg'	Faktureringsadresse	Ordre
15	CTA+PD+04:Hans Jensen'	Kontaktperson ved ordren hos kunden	Ordre
16	COM+98132333:TE'	Faktureringsadressens telefonnummer	Ordre
17	TDT+20++30+:::Danske Fragtmænd'	Transportmåde og transportfirma	Ordre
	DETAILSEKTION		
18	LIN+1++5702525016943:EN'	1. varelinie, EAN-varenummer	Ordre
	PIA+1+03H8908:MF'	Suppl. Vareidentifikation, fabrikantensvarenummer	Ordre
19	QTY+113:500:PCE'	Kvantum som vil blive leveret lig 500 stk.	Ordre
20	MOA+203:15050,00'	Totalbeløb på varelinien ekskl. moms	
21	PRI+AAA:43,00:::1:PCE'	Prisen på 1 stk. af varen jf. databasen	
	RFF+CR:974351-CBA/Z'	Elektronisk reference	Ordre
	ALC+A+++CL'	Aftalerabat	
	PCD+3:30'	Aftalerabat lig 30%	
22	LIN+2++5702425017155:EN'	2. varelinie, EAN-varenummer	Ordre
	PIA+1+030H8920:MF'	Suppl. Vareidentifikation, fabrikantensvarenummer	Ordre
23	QTY+113:500:PCE'	Kvantum som vil blive leveret lig 500 stk.	Ordre
24	MOA+203:15050,00'	Totalbeløb på varelinien ekskl. moms	
25	PRI+AAA:43,00:::1:PCE'	Prisen på 1 stk. af varen jf. databasen	
	RFF+CR:974352-CBA/Z'	Elektronisk reference	Ordre
	ALC+A+++CL'	Aftalerabat	
	PCD+3:30'	Aftalerabat lig 30%	
26	LIN+3++5702420003023:EN'	3. varelinie, EAN-varenummer	Ordre
	PIA+1+013G2941:MF'	Suppl. Vareidentifikation, fabrikantensvarenummer	Ordre
27	QTY+113:72:PCE'	Kvantum som vil blive leveret lig 72 stk.	Ordre
28	MOA+203:13860,00'	Totalbeløb på varelinien ekskl. moms	
29	PRI+AAA:275,00:::1:PCE'	Prisen på 1 stk. af varen jf. databasen	
	RFF+CR:974782-CBA/Z'	Elektronisk reference	Ordre

Ref. Nr.	EDI-streng	Forklaring	Oplysninger fra...
	ALC+A+++CL'	Aftalerabat	
	PCD+3:30'	Aftalerabat lig 30%	
30	LIN+4++5702420004730:EN'	4. varelinie, EAN-varenummer	Ordre
	PIA+1+030G3244:MF'	Suppl. Vareidentifikation, fabrikantensvarenummer	Ordre
31	QTY+113:210:PCE'	Kvantum som vil blive leveret lig 210 stk.	
32	MOA+203:14994,00'	Totalbeløb på varelinien ekskl. moms	
33	PRI+AAA:102,00::1:PCE'	Prisen på 1 stk. af varen jf. databasen	
	RFF+CR:974512-CBA/Z'	Elektronisk reference	Ordre
	ALC+A+++CL'	Aftalerabat	
	PCD+3:30'	Aftalerabat lig 30%	
30	LIN+5++5702420004730:EN'	4. varelinie, EAN-varenummer. Restordre	Ordre
	PIA+1+030G3244:MF'	Suppl. Vareidentifikation, fabrikantensvarenummer	Ordre
34	QTY+73:35:PCE'	Kvantum i restordre lig 35 stk.	
35	DTM+76:20000301:102'	Planlagt leveringstidspunkt for restordremængde	
32	MOA+203:2499,00'	Totalbeløb på varelinien ekskl. moms	
33	PRI+AAA:102,00::1PCE'	Prisen på 1 stk. af varen jf. databasen	
	RFF+CR:974782-CBA/Z'	Elektronisk reference	Ordre
	ALC+A+++CL'	Aftalerabat	
	PCD+3:30'	Aftalerabat lig 30%	
	SUMSEKTION		
	UNS+S'	Sektionskontrol	
36	MOA+79:61453,00'	Totalbeløb minus rabat for hele ordren	
	UNT+59+12345'		

UNB- og UNZ segmenterne er ikke medtaget.

~~Når segmenterne i en meddelelse sendes, må der ikke være blanke karakterer imellem. Segmenterne sendes i en blok hvor hver linie normalt er på 80 karakterer.~~

```
UNH+12345+ORDERSP:D:96A:UN:DAV0 60'BGM+231+S75113-B'DTM+189:20000214:102'RFF+CR:
974711-CBA/Z'NAD+SE+5790000013340'CTA+PD+:Søren Hansen'COM+89489111:TE'NAD+BY+5
790000010622'CTA+PD+04:Hans Jensen'COM+98132333:TE'NAD+DP+++Sanistål A/S+Bauneh
øjvej 2-14+Silkeborg++8600'CTA+GR+11:Jesper Rasmussen'COM+86820700:TE'NAD+IV+++
Sanistål A/S++Ålborg'CTA+PD+04:Hans Jensen'COM+98132333:TE'TDT+20++30++:::Dansk
e Fragtmænd'LIN+1++5702525016943:EN'PIA+1+03H8908:MF'QTY+113:500:PCE'MOA+203:15
050,00'PRI+AAA:43,00::1:PCE'RFF+CR:974351-CBA/Z'ALC+A+++CL'PCD+3:30'LIN+2++570
2425017155:EN'PIA+1+030H8920:MF'QTY+113:500:PCE'MOA+203:15050,00'PRI+AAA:43,00:
:1:PCE'RFF+CR:974352-CBA/Z'ALC+A+++CL'PCD+3:30'LIN+3++5702420003023:EN'PIA+1+0
13G2941:MF'QTY+113:72:PCE'MOA+203:13860,00'PRI+AAA:275,00::1:PCE'RFF+CR:974782-
CBA/Z'ALC+A+++CL'PCD+3:30'LIN+4++5702420004730:EN'PIA+1+030G3244:MF'QTY+113:21
0:PCE'MOA+203:14994,00'PRI+AAA:102,00::1:PCE'RFF+CR:974512-CBA/Z'ALC+A+++CL'PC
D+3:30'LIN+5++5702420004730:EN'PIA+1+030G3244:MF'QTY+73:35:PCE'DTM+76:20000301:
102'MOA+203:2499,00'PRI+AAA:102,00::1PCE'RFF+CR:974782-CBA/Z'ALC+A+++CL'PCD+3:
30'UNS+S'MOA+79:61453,00'UNT+59+12345'
```

Indholdsfortegnelse

Afsnit 6

<u>Forsendelsesadvis</u>	104
EDIFACT Forsendelsesadvis	104
Eksempel.....	105
Udsnit af forsendelsesadviset's detailsektion	107
Hovedsektion	109
Detail sektion	125
Sum sektion	131
Eksempel på forsendelsesadvis.....	132
Eksempel på EDIFACT for DAVID forsendelsesadvis	133
Definition af DAVID-Forsendelsesadvis	104

Afsnit 6

Forsendelsesadvis

EDIFACT Forsendelsesadvis

DESADV er en meddelelse, som viderebringer detaljerede informationer om indhold, forsendelse og mærkning af gods/varer, der er afsendt, eller klar til afsendelse under aftalte betingelser.

Principper

DESADV er en handelsmeddelelse som afsendes fra en sælger/distributør til en køber eller deres respektive agenter. Meddelelsen kan anvendes til at informere om levering af produkter, eller som en advisering om produkter som returneres. Meddelelsen genereres af sælger/distributør og relaterer sig til ét afsendelsessted og ét eller flere modtagelsessteder. Meddelelsen giver modtager mulighed for at:

- vide hvornår godset er eller vil blive klar til afsendelse
- blive orienteret om forsendelsens leveringsform, sted og tidspunkt
- kende det præcise indhold og mærkning af forsendelsen
- foretage sammenligning mellem afsendt/modtaget gods, den oprindelige ordre og den efterfølgende faktura.

Forsendelsesadviset bør altid fremsendes før produkterne er fysisk leveret eller returneret. Dette gør det muligt for varemottager, at forberede en effektiv varemottagelse. Alle transportenheder (paller, kartoner etc.), som beskrives i meddelelsen, bør identificeres entydigt. Det anbefales at anvende EAN/UCC Serial Container Shipping Code til identifikation af transportenheder. Produkter som er indeholdt i transportenheder, kan ligeledes identificeres entydigt som handelsenheder ved hjælp af f.eks. EAN 13 eller EAN 14. Dette muliggør krydscheck mellem fysisk levering og leveringsinformation iflg. DESADV på handelsenhedsniveau, eller i yderste konsekvens på detailenhedsniveau.

Forsendelsesadvis

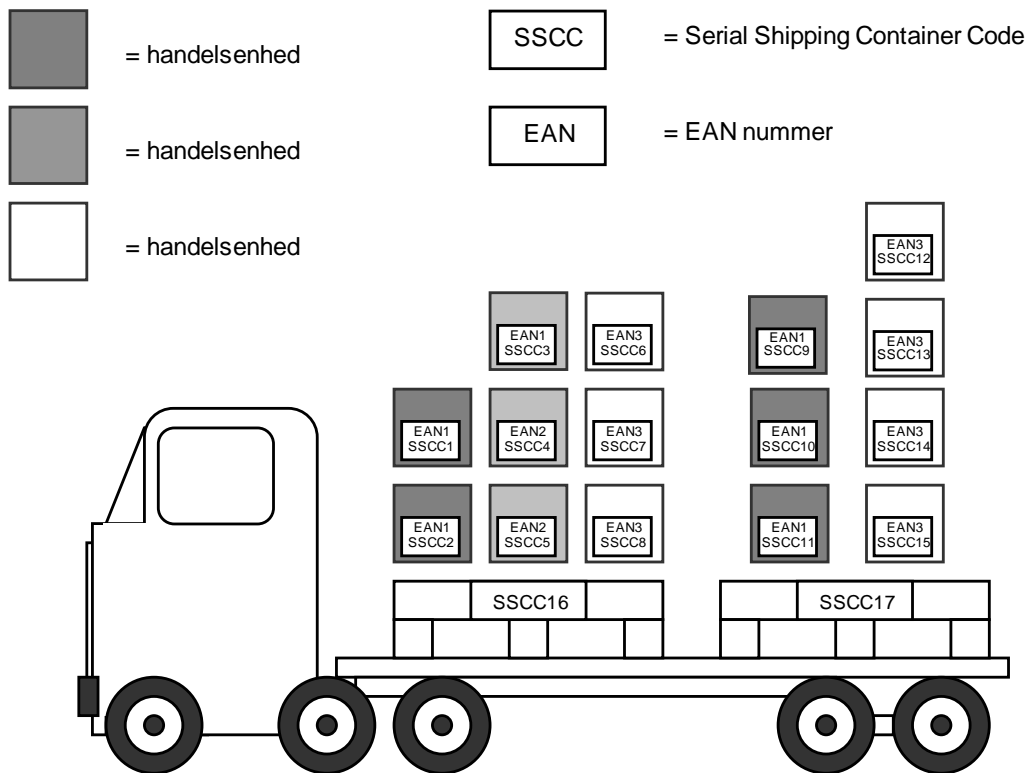
Forsendelsesadviset muliggør, at en given forsendelse kan beskrives i den hierarkiske struktur, den er pakket i - startende på højeste niveau (selve forsendelsen) - og sluttende på laveste niveau (forbrugerenheden). Ud over en beskrivelse af den hierarkiske forsendelsesstruktur kan meddelelsen bl.a. også indeholde information om relevant produktidentifikation, kvantum, referencer til tidligere dokumenter, herunder eksempelvis de oprindelige ordre. Den specifikationsgrad, som ønskes anvendt, er således primært betinget af praksis og kutyme i det logiske distributionsmiljø, hvori forsendelsen foregår.




Eksempel

Det følgende er et eksempel på opbygningen af et forsendelsesadvis, der indeholder de følgende oplysninger: antal paller, palleidenter, antal kartoner totalt per palle, antal kartoner per produktident per palle, og karton identer.

Denne hierarkiske opbygning med angivelse af specifikt indhold kunne - hvis det var ønskeligt - yderligere specificeres med angivelse af hvilke forbrugerenheder og antal, der måtte være i de forskellige kartoner. Dette eksempel viser dog ikke denne facilitet.

I eksemplet vises basismodellens hierarkiske opbygning og indhold startende med palleantal og palleidenter (SSCC16 og SSCC17). De to paller indeholder henholdsvis 8 og 7 kartoner. Disse kartoner identificeres yderligere ved produktidenterne EAN1, EAN2, EAN3 på palle SSCC16 samt EAN1 og EAN3 på palle SSCC17. Antal enheder (kartoner) af hvert produkt per palle angives og endelig anføres det specifikke serienummer (SSCC), som hver karton er mærket/identificeret med.



Indhold:	SSCC16	SSCC17
 EAN 1	2 stk. SSCC1-SSCC2	3 stk. SSCC9-SSCC11
 EAN 2	3 stk. SSCC3-SSCC5	
 EAN 3	3 stk. SSCC6-SSCC8	4 stk. SSCC12-SSCC15

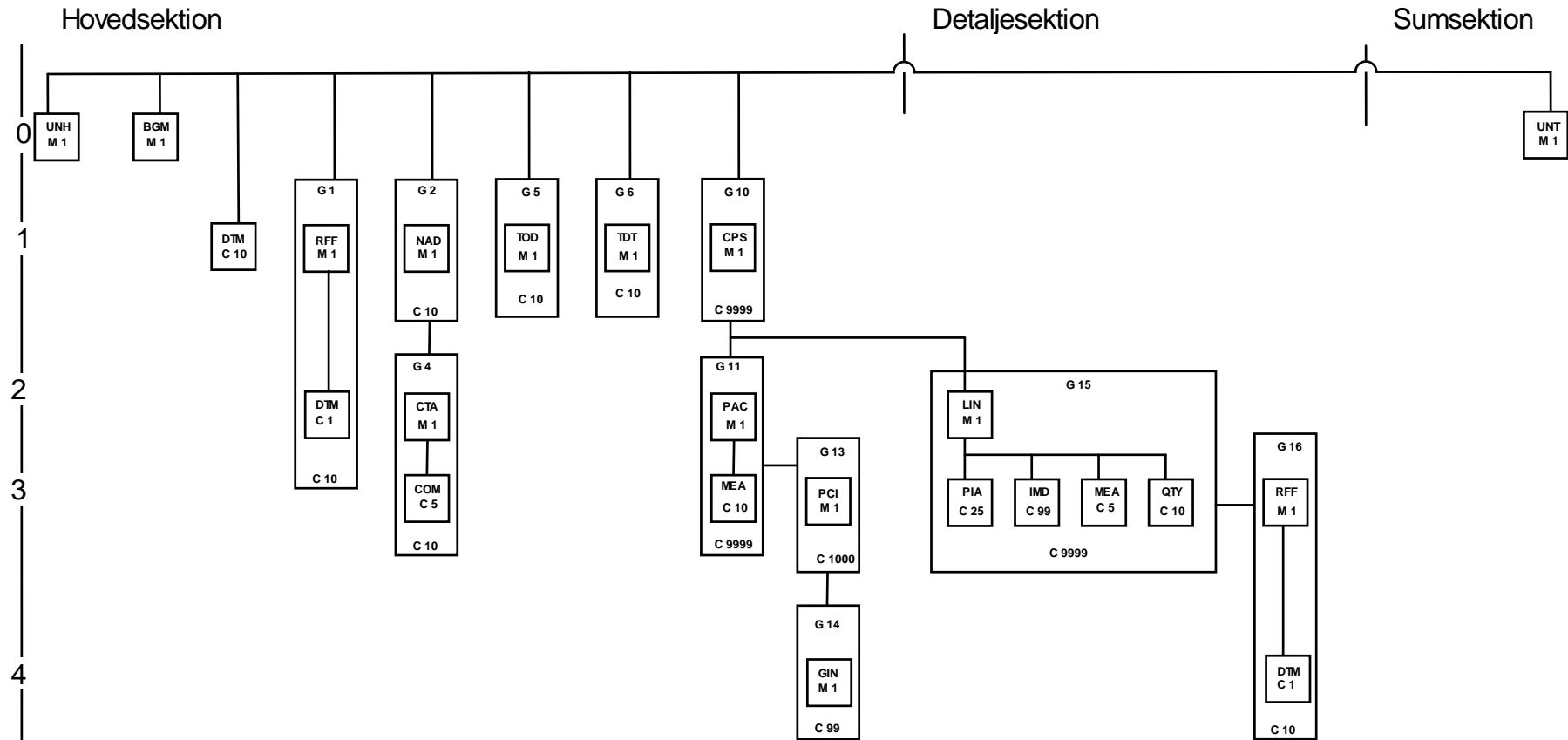
Udsnit af forsendelsesadviset's detailsektion

Det følgende udsnit fra detailsektionen beskriver eksemplet fra forgående side.

CPS+1'	Første CPS; intet ophav (forsendelse)
PAC+2++201::9'	Antal forpakninger = 2 paller
CPS+2+1'	Andet CPS; første palle; ophav = forsendelse
PAC+1++201::9'	Ydre emballeringsniveau, palletype = 1/1 Euro-palle
PCI+33E'	Mærket med SSCC
GIN+BJ+SSCC16'	SSCC16 for 1. palle
PAC+8++CT'	Pallen indeholder 8 kartoner
LIN+1++EAN1:EN'	Førstedetaillinie; afsendt 2 x EAN1
QTY+12:2'	
PCI+33E'	Mærket med SSCC
GIN+BJ+SSCC1:SSCC2'	SSCC1 til SSCC2 for 2 kartoner EAN1
LIN+2++EAN2:EN'	Anden detaillinie; afsendt 3 x EAN2
QTY+12:3'	
PCI+33E'	Mærket med SSCC
GIN+BJ+SSCC3:SSCC5'	SSCC3 til SSCC5 for 3 kartoner EAN2
LIN+3++EAN3:EN'	Tredje detaillinie; afsendt 3 x EAN3
QTY+12:3'	
PCI+33E'	Mærket med SSCC
GIN+BJ+SSCC6:SSCC8'	SSCC6 til SSCC8 for 3 kartoner EAN3
CPS+3+1'	Tredje CPS; anden palle; ophav = forsendelse
PAC+1++201::9'	Ydre emballeringsniveau; palletype = Euro-palle
PCI+33E'	
GIN+BJ+SSCC17'	SSCC17 for 2. palle
PAC+7++CT'	Pallen indeholder 7 kartoner
LIN+4++EAN1:EN'	Fjerde detaillinie; afsendt 3 x EAN1
QTY+12:3'	
PCI+33E'	Mærket med SSCC
GIN+BJ+SSCC9:SSCC11'	SSCC9 til SSCC11 for 3 kartoner EAN1
LIN+5++EAN3:EN'	Femte detaillinie; afsendt 4 x EAN3
QTY+12:4'	
PCI+33E'	Mærket med SSCC
GIN+BJ+SSCC12:SSCC15'	SSCC12 til SSCC15 for 4 kartoner EAN3

Bemærk at serienumrene (SSCC) er angivet i intervaller således, at f.eks. angivelsen "SSCC12:SSCC15" dækker over serienumrene SSCC12, SSCC13, SSCC14 og SSCC15.

Definition af DAVID-Forsendelsesadvis



Hovedsektion

UNA/UNB			
UNA og UNB starter en forsendelse og kan betragtes som konvolutten til forsendelsen. UNB anvendes af det modtagne EDI-system til genkendelse af afsender og modtager.			
UNB-segmentet indeholder EAN-lokationsnumre på køber/afsender og sælger/modtager.			
Data-element	Indhold	EDIFACT	Beskrivelse
UNA	Definition af kontrolkarakterer	C 1/a3	UNA:+,? '
UNB	Start på en meddelelse	M 1/a3	UNB
S001	SYNTAXIDENTIFIKATION	M	
0001	Syntaxregler, identifikation	M a4	UNOC = UNECE level C (som defineret i ISO 8859-1) 3 = Syntaksversionsnummer 3 (refererer til anvendelse af alle valide koder i DE 0001)
0002	Syntax versionsnummer	M n1	
S002	FORSENDELSESAFSENDER	M	
0004	Afsenders identifikation	M an..35	'EAN-lokationsnummer' 14 = EAN International ***
0007	Identifikations kvalifikator	C an..4	
0008	Logisk svaradresse	C an..14	
S003	FORSENDELSESMODTAGER	M	
0010	Modtagers identifikation	M an..35	'EAN-lokationsnummer' 14 = EAN International ***
0007	Identifikations kvalifikator	C an..4	
0014	Logisk adresse for videreforsendelse	C an..14	
S004	KLARGØRING AF FORSENDELSE, TID	M	
0017	Dato for dannelse	M n6	YYMMDD
0019	Tidspunkt for dannelse	M n4	
0020	FORSENDELSESREFERENCE	M an..14	'Entydig reference'
S005	MODTAGERENS REFERENCE, PASSWORD	C	
0022	Modtagerens reference/password	M an..14	***
0025	Modtagerens reference/password kvalifikator	C an2	***
0026	APPLIKATIONSREFERENCE	C an..14	***
0029	BEHANDLINGSPRIORITET	C a1	***
0031	KVITTERING ØNSKES	C n1	1 = Kvittering ønskes
0032	UDVEKSLINGSAFTALE, IDENTIFIKATION	C an..35	
0035	TESTINDIKATOR	C n1	1 = Testforsendelse
Eksempel:			
UNA:+,? '			
UNB+UNOC:3+5790000001999:14+5790000001998:14+930501:1215+ DESADV9999++++			
1+DAVID+1'			

UNH - M 1 - Meddelelse start			
Funktion: UNH sendes en gang pr. dokument i en forsendelse og fortæller hvilken meddelelse der sendes, versionsnr. og kode for udvekslingssamarbejde.			
Segmentnummer: 001			
Data-element	Indhold	EDIFACT	Beskrivelse
0062	MEDDELELSENS REFERENCENUMMER	M an..14	Angiver en entydig reference for meddelelsen.
S009	MEDDELELSENS IDENTIFIKATION	M	
0065	Meddelelses type	M an..6	DESADV = Forsendelsesadvis
0052	Meddelelsens versionsnummer	M an..3	D
0054	Meddelelsens udgivelsesnummer	M an..3	96A
0051	Kontrollerende organisation	M an..2	UN = United Nations Standard Message (UNSM)
0057	Organisations tildelt kode	C an..6	DAV060 EAN005 = EAN versionskontrolnummer
0068	FÆLLES REFERENCE	C an..35	***
S010	OVERFØRSELSSTATUS	C	
0070	Nummer i overførselssekvensen	M n..2	***
0073	Indikation af første/sidste overførsel	C a1	***
Eksempel: UNH+12345+DESADV:D:96A:UN:DAV060'			

BGM - M 1 - Start på meddelelsen			
Funktion: BGM starter meddelelsen forsendelsesadvis.			
Segmentnummer: 002			
Data-element	Indhold	EDIFACT	Beskrivelse
C002	MEDDELELSE	C	
1001	Dokument/meddelelsesnavn, kodet	C an..3	351 = Forsendelsesadvis
1131	Kodelistekvalifikator	C an..3	***
3055	Ansvarshav./udsted. myndigh., kodet	C an..3	9 = EAN
1000	Meddelelsens navn	C an..35	***
1004	MEDDELELSENS NUMMER	C an..35	Dokumentnummer initieret af afsender
1225	MEDDELELSENS FUNKTION, KODET	C an..3	9 = Original 31 = Kopi
4343	SVARTYPE, KODET	C an..3	***
Eksempel: BGM+351+75495'			

DTM - C 10 - Dato, tid og periode			
Funktion: DTM-segmentet angiver afsendelsesdatoen for hele forsendelsen.			
Segmentnummer: 003			
Data-element	Indhold	EDIFACT	Beskrivelse
C507	DATO/KLOKKESLÆT/PERIODE	M	
2005	Tidsangivelses kvalifikator	M an..3	Kode som angiver, hvad dato i DE 2380 udtrykker 11 = Afsendelsesdato 63 = Seneste leveringsdato 137 = Dokumentdato
2380	Dato/klokkeslæt/periode	C an..35	200 = Tidspunkt for afhentning af last Angivelse af dato i formatet specificeret i DE 2379
2379	Tidsangivelsesformat kvalifikator	C an..3	102 = CCYYMMDD 203 = CCYYMMDDHHMM
Eksempel: DTM+137:20001001:102'			

SG1 - C 10 - RFF .004			
RFF - M 1 - Reference			
Funktion: RFF segmentet anvendes til elektroniske referencer som afsender af ordren har ønsket retur på forsendelsesadviset. Referencen gælder for hele forsendelsen d.v.s. hvis forsendelsen dækker en ordre. Segmentet anvendes kun til elektronisk information og anbefales sendt max. 2 gange.			
Segmentnummer: 004			
Data-element	Indhold	EDIFACT	Beskrivelse
C506	REFERENCE	M	
1153	Reference kvalifikator	M an..3	Kode, som angiver, hvad referencen i DE 1154 udtrykker CR = Kundereferencenummer ON = Ordrenummer (køber) VN = Leverandørens interne ordrenummer ON = Købers kundes referencenummer Her returneres normalt købers kundereferencenummer og evt. købers kundes referencenummer fra ordre-SG1-RFF (Eksempel 2). Se evt. afsnit 3 i guideline
1154	Reference nummer	C an..35	Referencemeddelelsens dokumentnummer
1156	Linienummer	C an..6	***
4000	Reference versionsnummer	C an..35	***
Eksempel: RFF+CR:974711-CBA/Z'			
Eksempel 2: RFF+ON:ABC4711-19'			

SG1 - C 10 - RFF .004			
DTM - C 1 - Dato, tid og periode			
Funktion: DTM-segmentet angiver tidspunkt og dato for referencen.			
Segmentnummer: 005			
Data-element	Indhold	EDIFACT	Beskrivelse
C507	DATO/KLOKKESLÆT/PERIODE	M	
2005	Tidsangivelses kvalifikator	M an..3	Kode som angiver, hvad dato i DE 2380 udtrykker
2380	Dato/klokkeslæt/periode	C an..35	171 = Dato/klokkeslæt for reference
2379	Tidsangivelsesformat kvalifikator	C an..3	Angivelse af dato i formatet specificeret i DE 2379
			102 = CCYYMMDD
Eksempel: DTM+171:20001014:102'			

SG2 - C 10 - NAD.006			
NAD - M 1 - Navn og adresse			
Funktion:			
<p>NAD segmentet angiver køber, leverandør eller leveringssted for hele meddelelsen (BGM). Ved kode 'DP' i element 3035, kan sted angives ved fuld navn og adresse i C080, C059, 3164 & 3251. Til NAD segmentet kan tilføjes CTA- og COM- segmenter, hvor der kan angives en kontaktperson og/eller afdelingsnummer, samt tlf/fax-nr, eller e-mail.</p>			
Segmentnummer:			
006			
Data-element	Indhold	EDIFACT	Beskrivelse
3035	VIRKSOMHEDS KVALIFIKATOR	M an..3	Kode, som angiver, hvilken funktion virksomheden (lokationen) har BY = Køber SU = Leverandør DP = Leveringssted
C082	VIRKSOMHEDSIDENTIFIKATION	C	
3039	Virksomhedsidentifikation	M an..35	Angivelse af EAN lokationsnummer (n13)
1131	Kodelistekvalifikator	C an..3	***
3055	Ansvarshav./udsted. myndigh., kodet	C an..3	9 = EAN
C058	NAVN OG ADRESSE	C	
3124	Navn og adresse linie	M an..35	***
3124	Navn og adresse linie	C an..35	***
3124	Navn og adresse linie	C an..35	***
3124	Navn og adresse linie	C an..35	***
3124	Navn og adresse linie	C an..35	***
C080	VIRKSOMHEDSNAVN	C	Må kun udfyldes når DE 3035 = DP
3036	Virksomhedsnavn	M an..35	'Virksomhedsavn'
3036	Virksomhedsnavn	C an..35	'Virksomhedsavn'
3036	Virksomhedsnavn	C an..35	***
3036	Virksomhedsnavn	C an..35	***
3036	Virksomhedsnavn	C an..35	***
3045	Navneformat, kodet	C an..3	***
C059	GADE	C	
3042	Gade og nummer/postboks	M an..35	'Gade og nummer/postboks'
3042	Gade og nummer/postboks	C an..35	'GU = Gade og nummer/postboks'
3042	Gade og nummer/postboks	C an..35	***
3042	Gade og nummer/postboks	C an..35	***
3164	BYNAVN	C an..35	Angivelse af bynavn
3229	DELSTAT, KODET	C an..9	***
3251	POSTNUMMER	C an..9	Angivelse af postnummer
3207	LANDEKODE, KODET	C an..3	2 karakterer jf. ISO 3166-1 anvendes
Eksempel:			
NAD+DP+++Sanistål A/S+Baunehøjvej 1-14+Silkeborg++8600+DK'			

SG2 - C 10 - NAD.006			
SG4 - C 10 - CTA.008			
CTA - M 1 - Kontaktinformation			
Funktion:			
Til NAD segmentet (seg.nr. 006) kan tilføjes CTA- og COM-segmentet (seg.nr. 009), hvor der kan angives en leveringskontakt og afdelingsnummer, samt telefonnummer.			
Segmentnummer:			
008			
Data-element	Indhold	EDIFACT	Beskrivelse
3139	KONTAKTFUNKTION, KODET	C an..3	Identifikation af en afdeling i virksomheden, som en henvendelse kan rettes til DL = Leveringskontakt
C056	AFDELING ELLER MEDARBEJDER	C	
3413	Afdeling eller medarbejder, kodet	C an..17	'Afdelingsnummer'
3412	Afdeling eller medarbejder	C an..35	'Navn'
Eksempel:			
CTA+DL+:Søren Hansen'			

SG2 - C 10 - NAD.006			
SG4 - C 10 - CTA.008			
COM - C 5 - Kommunikationskontakt			
Funktion:			
Til NAD segmentet (seg.nr. 006) kan tilføjes CTA- (seg.nr. 008) og COM-segmentet, hvor der kan angives en leveringskontakt og afdelingsnummer, samt telefonnummer.			
Segmentnummer:			
009			
Data-element	Indhold	EDIFACT	Beskrivelse
C076	KOMMUNIKATIONSKONTAKT	M	
3148	Kommunikationsnummer	M an..51	Information om f.eks. telefon- eller telefaxnummer
3155	Kommunikationskanal kvalifikator	M an..3	TE = Telefon FX = Telefax EM = E-mail
Eksempel:			
COM+89489111:TE'			

SG5 - C 10 - TOD.010			
TOD - M 1 - Leveringsbetingelser			
Funktion: TOD specificerer leveringsbetingelser.			
Segmentnummer: 010			
Data-element	Indhold	EDIFACT	Beskrivelse
4055	LEVERINGSBETINGELSER TYPE, KODET	C an..3	5 = Transportbetingelse # = Se kodeliste
4215	TRANSPORTUDGIFT BETALINGSMETODE, KODET	C an..3	CC = Modtager betaler, fragt krediteres betalende kunde # = Se kodeliste
C100	LEVERINGSBETINGELSER	C	
4053	Leveringsbetingelser, kodet	C an..3	# = Se kodeliste
1131	Kodelistekvalifikator	C an..3	***
3055	Ansvarshav./udsted. myndigh., kodet	C an..3	***
4052	Leveringsbetingelse	C an..70	***
4052	Leveringsbetingelse	C an..70	***
Eksempel: TOD+5+CC'			

SG6 - C 10 - TDT.012			
TDT - M 1 - Transportdetaljer			
Funktion: TDT specificerer transportmiddel og måde. Anvendes kun hvis transportmåden er forskellig fra aftalt transportmåde.			
Segmentnummer: 012			
Data-element	Indhold	EDIFACT	Beskrivelse
8051	TRANSPORTAFSNIT	M an..3	Specificerer et givent transport-afsnit/ben.
	KVALIFIKATOR		20 = Hovedtransport
8028	AFGANGSREFERENCENUMMER	C an..17	***
C220	TRANSPORTMÅDE	C	Anvendes til at informere om transportmåde
8067	Transportmåde, kodet	C an..3	Angivelse af transportmåde i kodet form
			20 = Tog
			30 = Bil
			50 = Post
			CE = Afhentes
			D = Pakkepost
			PC = Privat transportør
			T = Billigst muligt
			ZVK = Fra værk
			# = Se kodeliste
8066	Transportmåde	C an..17	***
C228	TRANSPORTMIDDEL	C	
8179	Type af transportmiddel, kodet	C an..8	***
8178	Type af transportmiddel	C an..17	***
C040	FRAGTFØRER	C	
3127	Identifikation af fragtfører	C an..17	***
1131	Kodestekvalifikator	C an..3	***
3055	Ansvarshav./udsted. myndigh., kodet	C an..3	***
3128	Navn på fragtfører	C an..35	'Firmanavn'
8101	TRANSITRETNING, KODET	C an..3	***
C401	SUPPLERENDE	C	
	TRANSPORTINFORMATION		
8457	Årsag til yderligere transport, kodet	M an..3	***
8459	Ansv. For yderligere transport, kodet	M an..3	***
7130	Kundens autorisationsnummer	C an..17	***
C222	IDENTIFIKATION AF	C	
	TRANSPORTMIDDEL		
8213	Transportmidlets identifikation	C an..9	***
1131	Kodestekvalifikator	C an..3	***
3055	Ansvarshav./udsted. myndigh., kodet	C an..3	***
8212	Identifikation af transportmiddel	C an..35	***
8453	Nationalitetskode på transportmiddel, kodet	C an..3	***
8281	TRANSPORTUDSTYR - EJERSKAB, KODET	C an..3	***

Eksempel: TDT+20++30++:::Danske Fragtmænd'

SG10 - C 9999 - CPS.017			
CPS - M 1 - Pakningssekvens for forsendelse			
Funktion: Identificerer den sekvens, som den fysiske pakning foreligger i forsendelsen.			
Segmentnummer: 017			
Data-element	Indhold	EDIFACT	Beskrivelse
7164	HIERARKISK ID-NUMMER	M an..12	<i>Fortløbende nummerering af de hierarkiske niveauer. Anbefalet nummerering: 1, 2, 3, ...</i>
7166	HIERARKISK ID-NUMMER, OPHAV	C an..12	<i>'Relation/ID nummer'</i>
7075	EMBALLERINGSNIVEAU, KODET	C an..3	***
Eksempel:			
CPS+1'			
1. CPS/1. hierarkiske niveau (forsendelse bestående af 2 stk. 1/1 Euro-paller og 1 stk. 1/2 Euro-palle)			
CPS+2+1'			
2. CPS/2. hierarkiske niveau (1 stk. 1/1 Euro-palle). 1-tallet angiver at informationerne knytter sig til niveau 1.			
CPS+3+1'			
3. CPS/2. hierarkiske niveau (1 stk. 1/1 Euro-palle). 1-tallet angiver at informationerne knytter sig til niveau 1.			

SG10 - C 9999 - CPS.017			
SG11 - C 9999 - PAC.018			
PAC - M 1 - Emballageenhed			
Funktion:			
PAC specificerer antal fysiske forsendelsesenheder (paller/kasser/kolli) pr. hierarkiske niveau (CPS segmentet).			
Segmentnummer:			
018			
Data-element	Indhold	EDIFACT	Beskrivelse
7224	FORPAKNINGER	C n..8	'Antal'
C531	EMBALLERINGSINFORMATION	C	***
7075	Emballeringsniveau, kodet	C an..3	***
7233	Emballeringsinformation, kodet	C an..3	***
7073	Emballeringsbetaling, kodet	C an..3	***
C202	EMBALLERINGSFORM	C	
7065	Emballeringsform, kodet	C an..17	# = Se kodeliste
1131	Kodelistekvalifikator	C an..3	***
3055	Ansvarshav./udsted. myndigh., kodet	C an..3	9 = EAN
7064	Emballeringsform	C an..35	'Fri tekst'
C402	IDENTIFIKATION AF EMBALLERINGSFORM	C	***
7077	Varebeskrivelsestype, kodet	M an..3	***
7064	Emballeringsform	M an..35	***
7143	Varenummertype, kodet	C an..3	***
7064	Emballeringsform	C an..35	***
7143	Varenummertype, kodet	C an..3	***
C532	RETUREMBALLAGE, INFORMATIONER	C	***
8395	Returemballage, fragtbetaling	C an..3	***
8393	Indhold returemballage	C an..3	***
Eksempel:			
PAC+2++201::9'			
Forsendelsen består af 2 stk. 1/1 Euro-paller (1. CPS-repetition)			
PAC+10++PK'			
Forsendelsen består af 10 kolli			

SG10 - C 9999 - CPS.017			
SG11 - C 9999 - PAC.018			
MEA - C 10 - Målangivelser			
Funktion: MEA segmentet indeholder fysiske mål og vægt for enheden angivet i PAC-segmentet, f.eks. en Euro-palle, en halv Euro-palle eller en kolli.			
Segmentnummer: 019			
Data-element	Indhold	EDIFACT	Beskrivelse
6311	MÅLANVENDELSE KVALIFIKATOR	M an..3	PD = Fysiske størrelse
C502	MÅLDETALJER	C	
6313	Måleemne identifikation, kodet	C an..3	AAC = Total nettovægt AAD = Totalbruttovægt HT = Højde LN = Længde WD = Bredde 4 = Lig med
6321	Målesikkerhed, kodet	C an..3	***
6155	Måleegenskaber, kodet	C an..3	***
6154	Måleresultat - attribut	C an..70	***
C174	VÆRDI/INTERVAL	C	
6411	Enhedsbetegnelse, kodet	M an..3	KGM = Kilogram # = Se kodeliste 'Værdi'
6314	Måleværdi	C n..18	***
6162	Minimumsgrænse	C n..18	***
6152	Maksimumsgrænse	C n..18	***
6432	Betydende cifre	C n..2	***
7383	OVERFLADE/LAG INDIKATOR, KODET	C an..3	***
Eksempel: MEA+PD+AAD+KGM:330' Bruttovægt på 1. palle 330 kg.			

SG10 - C 9999 - CPS.017			
SG11 - C 9999 - PAC.018			
SG13 - C 1000 - PCI.022			
PCI - M 1 - Emballagemærkning			
Funktion:			
Definerer mærkning og etikettering på emballagen. Mærkningen relaterer sig til enheden identificeret i PAC (segnr. 018).			
Segmentnummer:			
022			
Data-element	Indhold	EDIFACT	Beskrivelse
4233	MÆRKNINGSINSTRUKTIONER, KODET	C an..3	28 = Fri tekst 33E = Mærket med SSCC (EAN Code)
C210	MÆRKNING OG ETIKETTERING	C	***
7102	Forsendelsesmærke	M an..35	'Værdi'
7102	Forsendelsesmærke	C an..35	'Værdi'
7102	Forsendelsesmærke	C an..35	'Værdi'
7102	Forsendelsesmærke	C an..35	'Værdi'
7102	Forsendelsesmærke	C an..35	'Værdi'
7102	Forsendelsesmærke	C an..35	'Værdi'
7102	Forsendelsesmærke	C an..35	'Værdi'
7102	Forsendelsesmærke	C an..35	'Værdi'
7102	Forsendelsesmærke	C an..35	'Værdi'
8275	CONTAINER/PAKKE STATUS, KODET	C an..3	***
C827	TYPE AF MÆRKNING	C	***
7511	Type af markering, kodet	M an..3	***
1131	Kodelistekvalifikator	C an..3	***
3055	Ansvarshav./udsted. myndigh., kodet	C an..3	***
Eksempel: PCI+33E'			
Angiver at mærkningen i efterfølgende GIN-segment er Serial Shipping Container Codes			

SG10 - C 9999 - CPS.017 SG11 - C 9999 - PAC.018 SG13 - C 1000 - PCI.022 SG14 - C 99 - GIN.025			
GIN - M 1 - Gods/Vareidentifikationsnummer			
Funktion: Anvendes til at angive yderligere identifikationsnumre, som er relevante i forbindelse med enheden specificeret i PAC (seg.nr. 018). Segmentnummer: 025			
Data-element	Indhold	EDIFACT	Beskrivelse
7405	IDENTIFIKATIONSNUMMER KVALIFIKATOR	M an..3	AN = Fabrikantens reference nummer BJ = Serial shipping container code
C208	NUMMERINTERVAL	M	'Værdien er en reference'
7402	Identifikationsnummer	M an..35	***
7402	Identifikationsnummer	C an..35	***
C208	NUMMERINTERVAL	C	***
7402	Identifikationsnummer	M an..35	***
7402	Identifikationsnummer	C an..35	***
C208	NUMMERINTERVAL	C	***
7402	Identifikationsnummer	M an..35	***
7402	Identifikationsnummer	C an..35	***
C208	NUMMERINTERVAL	C	***
7402	Identifikationsnummer	M an..35	***
7402	Identifikationsnummer	C an..35	***
C208	NUMMERINTERVAL	C	***
7402	Identifikationsnummer	M an..35	***
7402	Identifikationsnummer	C an..35	***
Eksempel: GIN+BJ+35708525000000376' Angiver at den første 1/1 Euro-palle har Serial Shipping Container Code: 35708525000000376			

Detail sektion

I detaljesektionen skal LIN segmentet og et eller flere af de øvrige segmenter gentages pr. varelinie.

SG10 - C 9999 - CPS.017			
SG25 - C 9999 - LIN.026			
LIN - M 1 - Detaillinie			
Funktion: LIN-segmentet identificerer det enkelte produkt, som er eller vil blive afsendt.			
Segmentnummer: 026			
Data-element	Indhold	EDIFACT	Beskrivelse
1082	DETAILLINIE NUMMER	C n..6	Fortløbende nummerering af LIN-segmenterne. Anbefalet nummerering: 1, 2, 3, 4, 5,
1229	KODE FOR BEHANDLING, KODET	C an..3	***
C212	PRODUKTIDENTIFIKATION	C	
7140	Varenummer	C an..35	'Varenummer'
7143	Varenummertype, kodet	C an..3	EN = EAN-nummer
1131	Kodelistekvalifikator	C an..3	***
3055	Ansvarshav./udsted. myndigh., kodet	C an..3	***
C829	SUB-LINIE INFORMATION	C	
5495	Sub-linie indikator, kodet	C an..3	***
1082	Detaillinie nummer	C n..6	***
1222	KONFIGURATIONSNIVEAU	C n..2	***
7083	KONFIGURATION, KODET	C an..3	***
Eksempel: LIN+1++5702420005102:EN'			
Identifikation af indholdet på den første Euro-palle.			

SG10 - C 9999 - CPS.017			
SG15 - C 9999 - LIN.026			
PIA - C 10 - Supplerende produkt id			
Funktion:			
PIA-segmentet specificerer supplerende eller erstatnings vareidentifikation såsom købers og sælgers interne varenumre.			
Segmentnummer:			
027			
Data-element	Indhold	EDIFACT	Beskrivelse
4347	PRODUKT ID FUNKTION, KODET	M an..3	1 = Supplerende vareidentifikation 5 = Produktidentifikation
C212	PRODUKTIDENTIFIKATION	M	
7140	Varenummer	C an..35	'Varenummer'
7143	Varenummertype, kodet	C an..3	IN = Købers varenummer
			SA = Leverandørens varenummer
1131	Kodelistekvalifikator	C an..3	***
3055	Ansvarshav./udsted. myndigh., kodet	C an..3	***
C212	PRODUKTIDENTIFIKATION	C	
7140	Varenummer	C an..35	'Varenummer'
7143	Varenummertype, kodet	C an..3	IN = Købers varenummer
			SA = Leverandørens varenummer
1131	Kodelistekvalifikator	C an..3	***
3055	Ansvarshav./udsted. myndigh., kodet	C an..3	***
C212	PRODUKTIDENTIFIKATION	C	***
7140	Varenummer	C an..35	***
7143	Varenummertype, kodet	C an..3	***
1131	Kodelistekvalifikator	C an..3	***
3055	Ansvarshav./udsted. myndigh., kodet	C an..3	***
C212	PRODUKTIDENTIFIKATION	C	***
7140	Varenummer	C an..35	***
7143	Varenummertype, kodet	C an..3	***
1131	Kodelistekvalifikator	C an..3	***
3055	Ansvarshav./udsted. myndigh., kodet	C an..3	***
C212	PRODUKTIDENTIFIKATION	C	***
7140	Varenummer	C an..35	***
7143	Varenummertype, kodet	C an..3	***
1131	Kodelistekvalifikator	C an..3	***
3055	Ansvarshav./udsted. myndigh., kodet	C an..3	***
Eksempel: PIA+1+030H8908:MF'			

SG10 - C 9999 - CPS.017			
SG15 - C 9999 - LIN.026			
IMD - C 25 - Varebeskrivelse			
Funktion:			
IMD-segmentet indeholder varettekst i frit format. Anvendes til at specificere detaljer vedrørende den vare/ydelse som er eller vil blive afsendt. Bør kun anvendes, når der ikke findes et varenummer.			
Segmentnummer:			
028			
Data-element	Indhold	EDIFACT	Beskrivelse
7077	VAREBESKRIVELSESTYPE, KODET	C an..3	F = Frit format
7081	VAREKARAKTERISTIKA, KODET	C an..3	***
C273	VAREBESKRIVELSE	C	
7009	Varebeskrivelse, kodet	C an..17	***
1131	Kodelistekvalifikator	C an..3	***
3055	Ansvarshav./udsted. myndigh., kodet	C an..3	***
7008	Varebeskrivelse	C an..35	'Varebeskrivelse'
7008	Varebeskrivelse	C an..35	'Varebeskrivelse'
3453	Sprog, kodet	C an..3	***
7383	OVERFLADE/LAG INDIKATOR, KODET	C an..3	***
Eksempel: IMD+F++:::Dette er en varettekst'			

SG10 - C 9999 - CPS.017			
SG15 - C 9999 - LIN.026			
MEA - C 10 - Målangivelser			
Funktion: MEA specificerer fysiske dimensioner for produktet identificeret i LIN (seg.nr. 026).			
Segmentnummer: 029			
Data-element	Indhold	EDIFACT	Beskrivelse
6311	MÅLANVENDELSE KVALIFIKATOR	M an..3	PD = Fysiske størrelse
C502	MÅLDETALJER	C	
6313	Måleemne identifikation, kodet	C an..3	AAC = Total nettovægt AAD = Total bruttovægt HT = Højde LN = Længde WD = Bredde 4 = Lig med ***
6321	Målesikkerhed, kodet	C an..3	***
6155	Måleegenskaber, kodet	C an..3	***
6154	Måleresultat - attribut	C an..70	***
C174	VÆRDI/INTERVAL	C	
6411	Enhedsbetegnelse, kodet	M an..3	KGM = Kilogram # = Se kodeliste 'Værdi' ***
6314	Måleværdi	C n..18	***
6162	Minimumsgrænse	C n..18	***
6152	Maksimumsgrænse	C n..18	***
6432	Betydende cifre	C n..2	***
7383	OVERFLADE/LAG INDIKATOR, KODET	C an..3	***
Eksempel: MEA+PD+AAD:4+KGM:330'			
Den præcise bruttovægt på produktet identificeret i LIN (seg.nr. 026) er 330 kg.			

SG10 - C 9999 - CPS.017			
SG15 - C 9999 - LIN.026			
QTY - C 10 - Kvantum			
Funktion: QTY specificerer antallet af produkter identificeret i LIN (seg.nr. 026), som er afsendt.			
Segmentnummer: 030			
Data-element	Indhold	EDIFACT	Beskrivelse
C186	KVANTUMSINFORMATION	M	
6063	Kvantums kvalifikator	M an..3	12 = Afsendt kvantum
6060	Kvantum	M n..15	'Antal'
6411	Enhedsbetegnelse, kodet	C an..3	PCE = Stk. # = se kodeliste
Eksempel: QTY+12:500:PCE' Afsendt kvantum er 500 stk.			

SG10 - C 9999 - CPS.017			
SG15 - C 9999 - LIN.026			
SG16 - C 10 - RFF.034			
RFF - M 1 - Reference			
Funktion: RFF segmentet anvendes til elektroniske referencer, som afsender ønsker retur i forsendelsesadviset. Segmentet anvendes kun såfremt forsendelsen indeholder flere ordrer. I dette segment placeres den elektroniske reference fra den pågældende ordre.			
Segmentnummer: 034			
Data-element	Indhold	EDIFACT	Beskrivelse
C506	REFERENCE	M	
1153	Reference kvalifikator	M an..3	Kode, som angiver, hvad referencen i DE 1154 udtrykker CR = Kundereferencenummer ON = Ordrenummer (køber) VN = Leverandørens interne ordrenummer Referencemeddelelsens dokumentnummer
1154	Reference nummer	C an..35	
1156	Linienummer	C an..6	
4000	Reference versionsnummer	C an..35	
Eksempel: RFF+CR:974782-CBA/Z'			

SG10 - C 9999 - CPS.017 SG15 - C 9999 - LIN.026 SG16 - C 10 - RFF.034			
DTM - C 1 - Dato, tid og periode			
Funktion: Anvendes til angivelse af datoer & klokkeslæt, som relaterer sig til referencen angivet i RFF (seg.nr. 034). Segmentnummer: 035			
Data-element	Indhold	EDIFACT	Beskrivelse
C507	DATO/KLOKKESLÆT/PERIODE	M	
2005	Tidsangivelses kvalifikator	M an..3	Kode som angiver, hvad dato i DE 2380 udtrykker
2380	Dato/klokkeslæt/periode	C an..35	171 = Dato/klokkeslæt for reference
2379	Tidsangivelsesformat kvalifikator	C an..3	Angivelse af dato i formatet specificeret i DE 2379
			102 = CCYYMMDD
Eksempel: DTM+171:20001014:102' Datoen for referencedokumentet identificeret i RFF er d. 14 april 2000.			

Sum sektion

UNT - M 1 - Meddelelse - slut			
Funktion: UNT afslutter meddelelsen og UNZ forsendelsen.			
Segmentnummer: 049			
<i>Data-element</i>	<i>Indhold</i>	<i>EDIFACT</i>	<i>Beskrivelse</i>
0074	ANTAL SEGMENTER I MEDDELELSEN	M n..6	<i>'Antal segmenter anvendt i meddelelsen'</i>
0062	MEDDELELSENS REFERENCENUMMER	M an..14	<i>'Samme som UNH'</i>
UNZ - M 1 - Afslutning af forsendelse			
0036	KONTROLTAL FOR FORSENDELSEN	M n..6	<i>'Antal meddelelser'</i>
0020	FORSENDELSESREFERENCE	M an..14	<i>'Samme som UNB'</i>
Eksempel: <i>UNT+18+12345'</i> <i>UNZ+38+DESADV9999'</i>			

Eksempel på forsendelsesadvis

Forsendelsesadvis ① ②

Leverandør/vareafsender: Danfoss A/S Salg Danmark Søren Hansen ⑥	Kunde: Sanistål A/S Aalborg Hans Jensen ⑧	Dokumentnummer: 75495 ② Dokumentdato: 01-10-2000 ③
EAN/EDI-lokationsnr.: ⑤ 5790000013340	EAN/EDI-lokationsnr.: ⑦ 5790000010622	Leveringsdato: ④ 14-10-2000
Transportmåde: Fragtmand ⑪ Fragtfører: Danske Fragtmænd ⑪	Leveringssted: Sanistål A/S ⑨ Bavnehøjvej 2-14 8600 Silkeborg Jesper Rasmussen ⑩ EAN/EDI-lokationsnr.:	Forsendelsesindhold: 2 stk. 1/1 Europalle ⑫ Kundens reference: S75113

Mærkning	Emballering	Bruttovægt totalt	EAN nummer	Antal
35708525000000376 ⑮	1/1 Europalle ⑬	330 Kg. ⑭	5702420005102 ⑰	500 ⑱
			5702420017204 ⑲	500 1000 ⑳
35708525000000487 ㉓	1/1 Europalle ㉑	138 Kg. ㉒	5702420006213 ㉕	72 ㉖
			5702420028315 ㉗	210 ㉘
				282 ㉔

Eksempel på EDIFACT for DAVID forsendelsesadvis

Ref. Nr.	EDI-streng	Forklaring	Oplysninger fra....
	HOVEDSEKTION		
1	UNH+12345+DESADV:D:96A:UN:DAV060'	Identifikation af forsendelsesadvis	
2	BGM+351+75495'	Dokumentnummer og -navn	
3		Dokumentdato. Som dokumentdato anvendes datoen i UNB-segmentet	
4	DTM+11:20001014:102'	Afsendelsesdato	
	RFF+CR:974711-CBA/Z'	Elektronisk reference	Ordre
5	NAD+SU+5790000013340'	Leverandørens EAN-lokationsnummer	Ordre
6	CTA+DL+:Søren Hansen'	Kontaktperson vedr. forsendelse hos leverandør	Ordre
7	NAD+BY+5790000010622'	Kundens EAN-lokationsnummer	Ordre
8	CTA+DL+04:Hans Jensen'	Kontaktperson vedr. ordren hos kunden	Ordre
9	NAD+DP+++Sanistål A/S+Bavnehøjvej 2-14+Silkeborg++8600'	Leveringsadresse	Ordre
10	CTA+DL+11:Jesper Rasmussen'	Kontaktperson ved varemottagelse	Ordre
11	TDT+20++30+++:::Danske Fragtmænd'	Transportmåde og transportfirma	Ordre
	DETAILSEKTION		
	CPS+1'	Første CPS, intet ophav	
12	PAC+2++201::9'	Hele forsendelsen indeholder 2 stk. Europaller	
	CPS+2+1'	Andet CPS; første palle, første forsendelse	
13	PAC+1++201::9'	Ydre emballage lig 1/1 Europalle	
14	MEA+PD+AAD+KGM:330'	Total bruttovægt for palle med vare	
15	PCI+33E'	Mærkning af pallen med SSCC	
	GIN+BJ+35708525000000376'	35708525000000376 for 1. Palle	
16	PAC+10++PK'	Pallen indeholder 10 kolli. Iflg. Databasen er der 100 stk. pr. kolli for begge varenumre.	
17	LIN+1+++5702420005102:EN'	Første detaillinie	
18	QTY+12:500:PCE'	Der er afsendt 500 stk.	Ord.bek
	RFF+CR:974352-CBA/Z'	Elektronisk reference	Ordre
19	LIN+2+++5702420017204:EN'	Anden detaillinie	
20	QTY+12:500:PCE'	Der er afsendt 500 stk.	Ord.bek
	RFF+CR:974351-CBA/Z'	Elektronisk reference	Ordre
	CPS+3+1'	Tredje CPS, anden palle, første forsendelse	
21	PAC+1++201::9'	Ydre emballage lig 1/1 Europalle	
22	MEA+PD+AAD+KGM:138'	Total bruttovægt for palle med vare	
23	PCI+33E'	Mærket med SSCC	
	GIN+BJ+35708525000000487'	35708525000000487 for 2. Palle	
24	PAC+9++PK'	Pallen indeholder 9 kolli. Iflg. Databasen er første vare pakket med 24 stk. pr. kolli og anden vare med 35 stk. pr. kolli	
25	LIN+3+++5702420006213:EN'	Tredje detaillinie	
26	QTY+12:72:PCE'	Der er afsendt 72 stk.	Ord.bek
	RFF+CR:974782-CBA/Z'	Elektronisk reference	Ordre
27	LIN+4+++5702420028315:EN'	Fjerde detaillinie	
28	QTY+12:210:PCE'	Der er afsendt 210 stk.	Ord.bek
	RFF+CR+974512-CBA/Z	Elektronisk reference	Ordre

Ref. Nr.	EDI-streng	Forklaring	Oplysninger fra...
	SUMSEKTION		
	UNS+S'	Sektionskontrol	
	UNT+38+12345'		

UNB- og UNZ segmenterne er ikke medtaget.

~~Når segmenterne i en meddelelse sendes, må der ikke være blanke karakterer imellem. Segmenterne sendes i en blok hvor hver linie normalt er på 80 karakterer.~~

```
UNH+12345+DESADV:D:96A:UN:DAV060'BGM+351+75495'DTM+11:20001014:102'RFF+CR:974711
-CBA/Z'NAD+SU+5790000013340'CTA+DL+:Søren Hansen'NAD+BY+5790000010622'CTA+PD+04:
Hans Jensen'NAD+DP+++Sanistål A/S+Bavnehøjvej 2-14+Silkeborg++8600'CTA+DL+11:Jes
per Rasmussen'TDT+20++30+:::Danske Fragtmænd'CPS+1'PAC+2++201:::9'MEA+PD+AAD+KGM
:330'PCI+33E'GIN+BJ+35708525000000376-1'PAC+10++PK'LIN+1++5702420005102:EN'QTY+1
2:500:PCE'RFF+CR:974352-CBA/Z'LIN+2++5702420017204:EN'QTY+12:500:PCE'RFF+CR:9743
51-CBA/Z'CPS+3+1'PAC+1++201:::9'MEA+PD+AAD+KGM:138'PCI+33E'GIN+BJ+357085250000004
87'PAC+9++PK'LIN+3++5702420006213:EN'QTY+12:72:PCE'RFF+CR:974782-CBA/Z'LIN+4++57
02420028315:EN'QTY+12:210:PCE'RFF+CR+974512-CBA/Z'UNS+S'UNT+39+12345'
```

Indholdsfortegnelse

Afsnit 7

<u>Faktura</u>	136
EDIFACT Faktura	136
Hovedsektion	139
Detail sektion	155
Sum sektion	167
Eksempel på faktura	172
Eksempel på EDIFACT for DAVID faktura	173
Definition af DAVID-faktura	134

Afsnit 7

Faktura

EDIFACT Faktura

Den internationale (UN) EDIFACT-fakturas anvendelse defineres således:

Funktionel definition

En meddelelse som gør krav på betaling af varer eller ydelser, leveret efter aftale mellem køber og sælger.

Principper

En faktura kan kun indeholde varer eller ydelser, som refererer til en ordre.

En faktura, som vedrører en handel over landets grænser, kan indeholde oplysninger af hensyn til told/skattemæssige og/eller statistiske formål.

En faktura kan indeholde information om transport.

VVS EDIFACT Guideline

I Guidelinen anvendes EDIFACT-meddelelsen for faktura til følgende transaktioner:

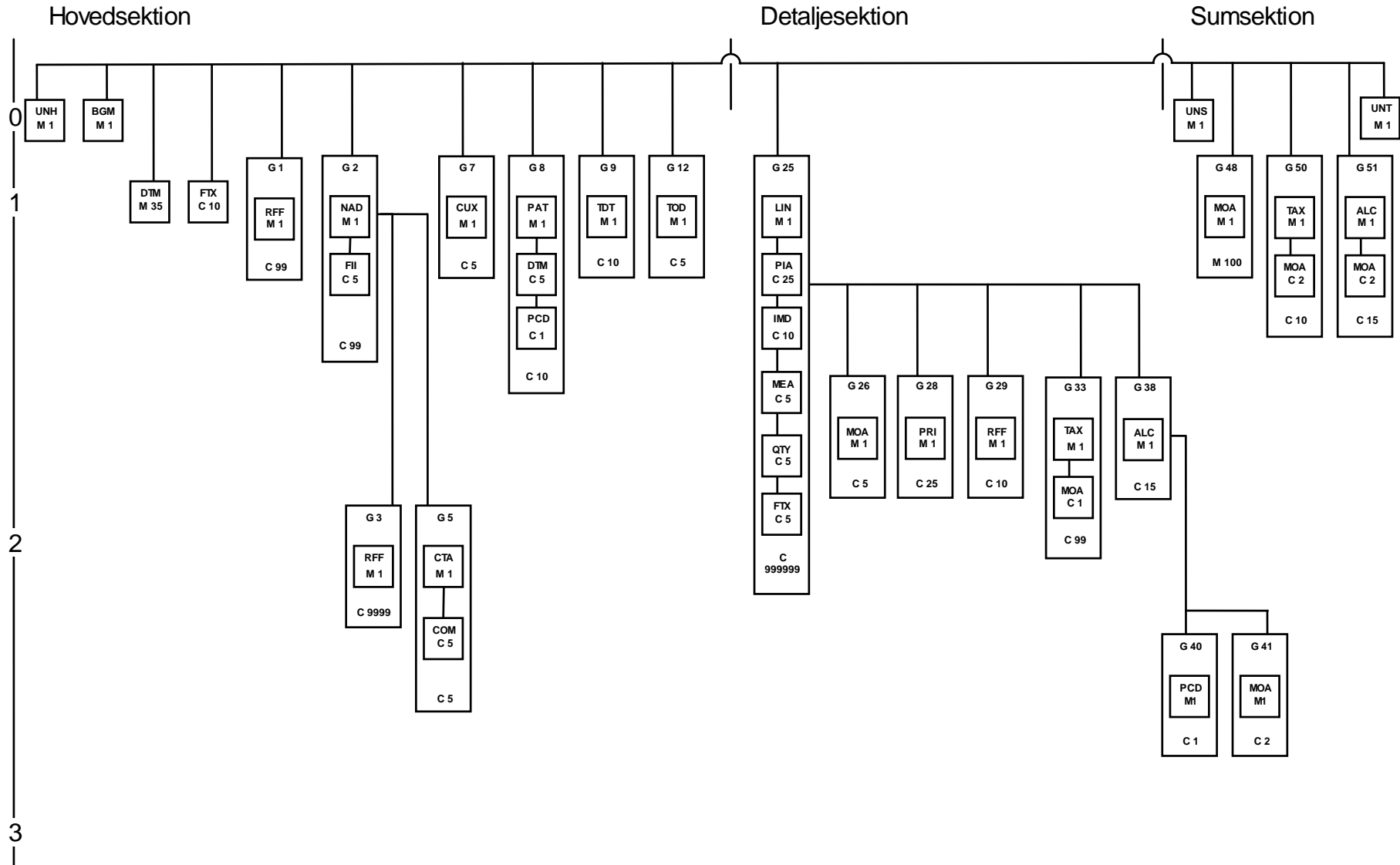
Faktura

Sælger udbeder sig her betaling for specificerede varer. Det kan dreje sig om varer, som er blevet leveret, eller det kan være forhåndsbetaling inden levering.

Kreditnota

Anvendes til at kreditere en debitor for en hel eller dele af en faktura, minus, rabat mm. Beløbene i en kreditnota angives uden et minus foran.

Definition af DAVID-faktura



Hovedsektion

UNA/UNB			
UNA og UNB starter en forsendelse og kan betragtes som konvolutten til forsendelsen. UNB anvendes af det modtagne EDI-system til genkendelse af afsender og modtager.			
UNB-segmentet indeholder EAN-lokationsnumrene på køber/afsender og sælger/modtager.			
Data-element	Indhold	EDIFACT	Beskrivelse
UNA	Definition af kontrolkarakterer	C 1/a3	UNA:+,? '
UNB	Start på en meddelelse	M 1/a3	UNB
S001	SYNTAXIDENTIFIKATION	M	
0001	Syntaxregler, identifikation	M a4	UNOC = UNECE level C (som defineret i ISO 8859-1)
0002	Syntax versionsnummer	M n1	3 = Syntaksversionsnummer 3 (refererer til anvendelse af alle valide koder i DE 0001)
S002	FORSENDELSESAFSENDER	M	
0004	Afsenders identifikation	M an..35	'EAN-lokationsnummer'
0007	Identifikations kvalifikator	C an..4	14 = EAN International
0008	Logisk svaradresse	C an..14	***
S003	FORSENDELSESMODTAGER	M	
0010	Modtagers identifikation	M an..35	'EAN-lokationsnummer'
0007	Identifikations kvalifikator	C an..4	14 = EAN International
0014	Logisk adresse for videreforsendelse	C an..14	***
S004	KLARGØRING AF FORSENDELSE, TID	M	
0017	Dato for dannelse	M n6	YYMMDD
0019	Tidspunkt for dannelse	M n4	HHMM
0020	FORSENDELSESREFERENCE	M an..14	'Entydig reference'
S005	MODTAGERENS REFERENCE, PASSWORD	C	
0022	Modtagerens reference/password	M an..14	***
0025	Modtagerens reference/password kvalifikator	C an2	***
0026	APPLIKATIONSREFERENCE	C an..14	***
0029	BEHANDLINGSPRIORITET	C a1	***
0031	KVITTERING ØNSKES	C n1	1 = Kvittering ønskes
0032	UDVEKSLINGSAFTALE, IDENTIFIKATION	C an..35	
0035	TESTINDIKATOR	C n1	1 = Testforsendelse
Eksempel:			
UNA:+,? '			
UNB+UNOC:3+5790000001999:14+5790000001998:14+930501:1215+ FAKTURA9999+ + + + 1+DAVID+1'			

UNH - M 1 - Meddelelse start			
Funktion: UNH sendes en gang pr. dokument i en forsendelse og fortæller hvilken meddelelse der sendes, versionsnr. og kode for udvekslingssamarbejde.			
Segmentnummer: 001			
Data-element	Indhold	EDIFACT	Beskrivelse
0062	MEDDELELSENS REFERENCENUMMER	M an..14	Angiver en entydig reference for meddelelsen.
S009	MEDDELELSENS IDENTIFIKATION	M	
0065	Meddelelses type	M an..6	INVOIC = Faktura
0052	Meddelelsens versionsnummer	<u>M an..3</u>	<u>D</u>
0054	Meddelelsens udgivelsesnummer	<u>M an..3</u>	<u>96A</u>
0051	Kontrollerende organisation	<u>M an..2</u>	UN = United Nations Standard Message (UNSM)
0057	Organisations tildelt kode	C an..6	<u>DAV060</u> <u>EAN008 = EAN versionskontrolnummer</u>
0068	FÆLLES REFERENCE	C an..35	***
S010	OVERFØRSELSSTATUS	C	
0070	Nummer i overførselssekvensen	M n..2	***
0073	Indikation af første/sidste overførsel	C a1	***
Eksempel: UNH+12345+INVOIC:D:96A:UN:DAV060'			

BGM - M 1 - Start på meddelelsen			
Funktion: BGM starter meddelelsen faktura eller kreditnota.			
Segmentnummer: 002			
Data-element	Indhold	EDIFACT	Beskrivelse
C002	MEDDELELSE	C	
1001	Dokument/meddelelsesnavn, kodet	C an..3	380 = Faktura 381 = Kreditnota-Varer/Ydelser
1131	Kodelistekvalifikator	C an..3	***
3055	Ansvarshav./udsted. myndigh., kodet	C an..3	***
1000	Meddelelsens navn	C an..35	***
1004	MEDDELELSENS NUMMER	C an..35	'Faktura/Kreditnotanummer'
1225	MEDDELELSENS FUNKTION, KODET	C an..3	9 = Original 31 = Kopi
4343	SVARTYPE, KODET	C an..3	***
Eksempel: BGM+380+1595173'			

DTM - M 35 - Dato, tid og periode			
Funktion: DTM-segmentet angiver 'udstedelsestidspunkt/fakturadato'.			
Segmentnummer: 003			
Data-element	Indhold	EDIFACT	Beskrivelse
C507	DATO/KLOKKESLÆT/PERIODE	M	
2005	Tidsangivelses kvalifikator	M an..3	Kode som angiver, hvad dato i DE 2380 udtrykker
2380	Dato/klokkeslæt/periode	C an..35	137 = Dokumentdato
2379	Tidsangivelsesformat kvalifikator	C an..3	Angivelse af dato i formatet specificeret i DE 2379
			102 = CCYYMMDD
Eksempel: DTM+137:20000214:102'			

FTX - C 10 - Fri tekst			
Funktion: FTX segmentet anvendes kun i særlige tilfælde til at angive en tekst, der bevirker at faktura/kreditnota kræver speciel behandling hos modtageren. Fri tekst kan vanskeligt behandles elektronisk hos modtageren af faktura/kreditnota.			
Segmentnummer: 006			
Data-element	Indhold	EDIFACT	Beskrivelse
4451	TEKSTEMNE, KVALIFIKATOR	M an..3	AAI = General information
4453	TEKST FUNKTION, KODET	C an..3	***
C107	TEKSTREFERENCE	C	
4441	Fri tekst, kodet	M an..3	***
1131	Kodelistekvalifikator	C an..3	***
3055	Ansvarshav./udsted. myndigh., kodet	C an..3	***
C108	FRI TEKST	C	
4440	Fri tekst	M an..70	'Tekst'
4440	Fri tekst	C an..70	'Tekst'
4440	Fri tekst	C an..70	'Tekst'
4440	Fri tekst	C an..70	'Tekst'
4440	Fri tekst	C an..70	'Tekst'
3453	SPROG, KODET	C an..3	***
Eksempel: FTX+AAI++Dette er tekst nummer 1:Dette er tekst nummer 2'			

SG1 - C 99 - RFF .007			
RFF - M 1 - Reference			
<p>Funktion: RFF segmentet anvendes til elektroniske referencer som køber har ønsket retur i fakturaen. Referencen gælder for hele fakturaen.</p> <p>Segmentnummer: 007</p>			
Data-element	Indhold	EDIFACT	Beskrivelse
C506	REFERENCE	M	
1153	Reference kvalifikator	M an..3	<p>Kode, som angiver, hvad referencen i DE 1154 udtrykker</p> <p>CR = Kundereferencenummer</p> <p>VN = Leverandørens interne ordrenummer</p> <p>IV = Fakturanummer</p> <p>ON = Købers kundes referencenummer Her returneres normalt købers kundereferencenummer og evt. købers kundes referencenummer fra ordre-SG1-RFF (Eksempel 2). Se evt. afsnit 3 i guideline.</p>
1154	Reference nummer	C an..35	Referencemeddelelsens dokumentnummer
1156	Linienummer	C an..6	***
4000	Reference versionsnummer	C an..35	***
<p>Eksempel: RFF+CR:974711-CBA/Z'</p> <p>Eksempel 2: RFF+ON:ABC4711-19'</p>			

SG2 - C 99 - NAD.009			
NAD - M 1 - Navn og adresse			
Funktion:			
NAD segmentet angiver køber, sælger, producent, leveringssted for hele meddelelsen (UNH), samt faktura- og betalingsadresse. Ved kode 'DP', 'IV' og 'RE' i element 3035, kan sted angives ved fuldt navn og adresse.			
Segmentnummer: 009			
Data-element	Indhold	EDIFACT	Beskrivelse
3035	VIRKSOMHEDS KVALIFIKATOR	M an..3	Kode, som angiver, hvilken funktion virksomheden (lokationen) har BY = Køber SE = Sælger SU = Leverandør MF = Producent DP = Leveringssted IV = Fakturamodtager RE = Modtager af fakturabetaling # = Se kodeliste
C082	VIRKSOMHEDSIDENTIFIKATION	C	
3039	Virksomhedsidentifikation	M an..35	Angivelse af EAN lokationsnummer (n13)
1131	Kodelistekvalifikator	C an..3	***
3055	Ansvarshav./udsted. myndigh., kodet	C an..3	9 = EAN
C058	NAVN OG ADRESSE	C	
3124	Navn og adresse linie	M an..35	***
3124	Navn og adresse linie	C an..35	***
3124	Navn og adresse linie	C an..35	***
3124	Navn og adresse linie	C an..35	***
3124	Navn og adresse linie	C an..35	***
C080	VIRKSOMHEDSNAVN	C	Må kun udfyldes når DE 3035 = DP, IV eller RE
3036	Virksomhedsnavn	M an..35	
3036	Virksomhedsnavn	C an..35	
3036	Virksomhedsnavn	C an..35	***
3036	Virksomhedsnavn	C an..35	***
3036	Virksomhedsnavn	C an..35	***
3045	Navneformat, kodet	C an..3	***
C059	GADE	C	Angivelse af gade og gadenummer/postboksnummer
3042	Gade og nummer/postboks	M an..35	
3042	Gade og nummer/postboks	C an..35	
3042	Gade og nummer/postboks	C an..35	***
3042	Gade og nummer/postboks	C an..35	***
3164	BYNAVN	C an..35	Angivelse af bynavn
3229	DELSTAT, KODET	C an..9	***
3251	POSTNUMMER	C an..9	Angivelse af postnummer
3207	LANDEKODE, KODET	C an..3	2 karakterer jf. ISO 3166-1 anvendes
			Forts...

Eksempel:

NAD+SE+5790000013340'

NAD+BY+5790000010622'

NAD+DP++++Sanistål A/S+Baunehøjvej 1-14+Silkeborg++8600+DK'

NAD+IV++++Sanistål A/S++Ålborg'

SG2 - C 99 - NAD.009

FII - C 5 - Informationer om finansielt institut

Funktion:

FII-segmentet oplyser om købers eller sælgers kontonummer.

Segmentnummer:

010

Data-element	Indhold	EDIFACT	Beskrivelse
3035	VIRKSOMHEDS KVALIFIKATOR	M an..3	BY = Køber SE = Sælger
C078	IDENTIFIKATION AF KONTO	C	
3194	Kontonummer	C an..35	'Kontonummer'
3192	Navn på kontoindehaver	C an..35	***
3192	Navn på kontoindehaver	C an..35	***
6345	Valutakode, kodet	C an..3	***
C088	IDENTIFIKATION AF FINANSIELT INSTITUT	C	
3433	Identifikation af pengeinstitut, kodet	C an..11	***
1131	Kodelistekvalifikator	C an..3	***
3055	Ansvarshav./udsted. myndigh., kodet	C an..3	***
3434	Afdelingsnummer	C an..17	***
1131	Kodelistekvalifikator	C an..3	***
3055	Ansvarshav./udsted. myndigh., kodet	C an..3	***
3432	Navn på institut	C an..70	***
3436	Afdelings lokation	C an..70	***
3207	LANDEKODE, KODET	C an..3	2 karakterer jf. ISO 3166-1 anvendes

Eksempel: FI+BY+16099'

SG2 - C 99 - NAD.009			
SG3 - C 9999 - RFF.011			
RFF - M 1 – Reference			
Funktion: RFF-segmentet anvendes i fakturaen af ikke EU-leverandører (NAD = SE), til at henvise til varecertifikat EUR 1. Anvendes også til angivelse af virksomhedens SE-nr.			
Segmentnummer: 011			
Data-element	Indhold	EDIFACT	Beskrivelse
C506	REFERENCE	M	
1153	Reference kvalifikator	M an..3	AEE = EUR 1 certifikatnummer VA = Momsregistreringsnummer AP = Debitor referencenummer XA = Virksomhed/adresse registrerings- licensnummer (SE-nr.) VA = SE nummer (tidl. kaldt moms nummer) XA = CVR nummer XB = P nummer (flere P- numre muligt pr. CVR nummer) # = Se kodeliste
1154	Reference nummer	C an..35	'Nummer'
1156	Linienummer	C an..6	***
4000	Reference versionsnummer	C an..35	***
Eksempel: RFF+AEE:9998887776660'			
Eksempel: RFF+XB:1212121212'			

SG2 - C 99 - NAD.009			
SG5 - C 5 - CTA.012			
CTA - M 1 – Kontaktinformation			
Funktion:			
Til NAD segmentet (seg.nr. 009) kan tilføjes CTA- og COM-segmentet (seg.nr. 013), hvor der kan angives en ordrekontakt og afdelingsnummer, samt telefonnummer.			
Segmentnummer:			
012			
Data-element	Indhold	EDIFACT	Beskrivelse
3139	KONTAKTFUNKTION, KODET	C an..3	Identifikation af en afdeling i virksomheden, som en henvendelse kan rettes til AR = Debitorafdeling GR = Varemodtagelsesafdeling PD = Indkøbsafdeling
C056	AFDELING ELLER MEDARBEJDER	C	
3413	Afdeling eller medarbejder, kodet	C an..17	'Afdelingsnummer'
3412	Afdeling eller medarbejder	C an..35	'Navn'
Eksempel:			
CTA+PD+:Søren Hansen'			
CTA+PD+04:Hans Jensen'			
CTA+GR+11:Jesper Jensen'			

SG2 - C 99 - NAD.009			
SG5 - C 5 - CTA.012			
COM - C 5 - Kommunikationskontakt			
Funktion:			
Til NAD segmentet (seg.nr. 009) kan tilføjes CTA- (seg.nr. 012) og COM-segmentet, hvor der kan angives en ordrekontakt og afdelingsnummer, samt telefonnummer.			
Segmentnummer:			
013			
Data-element	Indhold	EDIFACT	Beskrivelse
C076	KOMMUNIKATIONSKONTAKT	M	
3148	Kommunikationsnummer	<u>M an..51</u>	Information om f.eks. telefon- eller telefaxnummer
3155	Kommunikationskanal kvalifikator	M an..3	TE = Telefon FX = Telefax EM = E-mail
Eksempel:			
COM+89489111:TE'			
COM+98132333:TE'			
COM+86820700:TE'			
COM+98132333:TE'			

SG7 - C 5 - CUX.016			
CUX - M 1 - Valuta			
Funktion: CUX-segmentet anvendes kun hvis fakturabeløb er forskellig fra danske kroner.			
Segmentnummer: 016			
Data-element	Indhold	EDIFACT	Beskrivelse
C504	VALUTASPECIFIKATION	C	
6347	Valuta detalje kvalifikator, kodet	M an..3	Kode der kvalificerer valutaen i DE 6345 som en referencevaluta 2 = Referencevaluta
6345	Valutakode, kodet	C an..3	Anvend ISO 4217 valutakode, eks.: 'DKK'
6343	Valuta kvalifikator, kodet	C an..3	4 = Faktureringsvaluta
6348	Valutakurs grundlag	C n..4	11 = Betalingsvaluta ***
C504	VALUTASPECIFIKATION	C	
6347	Valuta detalje kvalifikator, kodet	M an..3	3 = Omregningsvaluta ***
6345	Valutakode, kodet	C an..3	
6343	Valuta kvalifikator, kodet	C an..3	4 = Faktureringsvaluta
6348	Valutakurs grundlag	C n..4	10 = Valuta for prisfastsættelse 11 = Betalingsvaluta ***
5402	KURS	C n..12	Valutakurs mellem Reference- og Omregningsvalutaen
6341	VALUTABØRS, KODET	C an..3	***
Eksempel: CUX+2:SKR++87,45'			

SG8 - C 10 - PAT.018			
PAT - M 1 - Betalingskonditioner			
Funktion: PAT-segmentet indeholder betalingsbetingelser. Anvendes kun når betalingsbetingelser afviger fra normale betingelser.			
Segmentnummer: 018			
Data-element	Indhold	EDIFACT	Beskrivelse
4279	BETALINGSBETINGELSESTYPE, KODET	M an..3	1 = Sædvanlige 7 = Forlænget 18 = Tidligere aftalt
C110	BETALINGSBETINGELSER	C	
4277	Betalingsbetingelse	M an..17	***
1131	Kodelistekvalifikator	C an..3	***
3055	Ansvarshav./udsted. myndigh., kodet	C an..3	***
4276	Betalingsbetingelse, fri tekst	C an..35	***
4276	Betalingsbetingelse, fri tekst	C an..35	***
C112	BETALINGSTIDSFRIST	C	
2475	Basisdato kode, kodet	M an..3	Kode, som angiver basisdato for beregning af forfaldstidspunkt 5 = Fakturadato 6 = Kreditnotadato
2009	Tidspunkt relation, kodet	C an..3	Kode, som angiver, hvordan beregning af forfaldstidspunkt skal ske i relation til basisdatoen 3 = Efter referencedato 6 = Slutning på måned
2151	Periodetype, kodet	C an..3	Kode, som angiver den type periode, der indgår i beregning af forfaldstidspunktet D = Dag M = Måned W = Uge Y = År
2152	Antal perioder	C n..3	'Antal'
Eksempel: PAT+7++5:6:D:45' (Forlænget betalingsbetingelse - løbende måned + 45 dage)			

SG8 - C 10 - PAT.18			
DTM - C 5 - Dato, tid og periode			
<p>Funktion: DTM-segmentet indeholder sidste rettidige betalingsdato. Anvendes kun når betalingsbetingelser afviger fra normale betingelser.</p> <p>Segmentnummer: 019</p>			
Data-element	Indhold	EDIFACT	Beskrivelse
C507	DATO/KLOKKESLÆT/PERIODE	M	
2005	Tidsangivelses kvalifikator	M an..3	<p>Kode, som angiver, hvad dato i DE 2380 udtrykker</p> <p>12 = Betalingsdato for opnåelse af kasserabat</p> <p>13 = Betalingsdato uden beregning af strafrente</p> <p>319 = Valuteringsdato</p> <p>140 = Forfaldsdato</p>
2380	Dato/klokkeslæt/periode	C an..35	<p>Angivelse af dato i formatet specificeret i DE 2379</p>
2379	Tidsangivelsesformat kvalifikator	C an..3	<p>102 = CCYYMMDD</p>
Eksempel: DTM+13:20000301:102'			

SG8 - C 10 - PAT.018			
PCD - C 1 - Procentinformation			
<p>Funktion: PCD-segmentet indeholder procenter i forbindelse med rabat og strafrente. Anvendes kun når betalingsbetingelser afviger fra normale betingelser.</p> <p>Segmentnummer: 020</p>			
Data-element	Indhold	EDIFACT	Beskrivelse
C501	PROCENTSATS, INFORMATION	M	
5245	Procent kvalifikator	M an..3	12 = Rabat
5482	Procentsats	<u>C n..10</u>	15 = Strafgebyr procent
5249	Procentsatsbasis, kodet	C an..3	'Rabat/straf udtrykt i en procentsats'
1131	Kodelistekvalifikator	C an..3	***
3055	Ansvarshav./udsted. myndigh., kodet	C an..3	***
Eksempel: PCD+12:4,25'			

SG9 - C 10 - TDT.022			
TDT - M 1 - Transportdetaljer			
Funktion: TDT specificerer transportmiddel og måde. Anvendes kun hvis transportmåden er forskellig fra aftalt transportmåde.			
Segmentnummer: 022			
Data-element	Indhold	EDIFACT	Beskrivelse
8051	TRANSPORTAFSNIT	M an..3	Specificerer et givent transport-afsnit/ben.
	KVALIFIKATOR		20 = Hovedtransport
8028	AFGANGSREFERENCENUMMER	C an..17	***
C220	TRANSPORTMÅDE	C	Anvendes til at informere om transportmåde
8067	Transportmåde, kodet	C an..3	Angivelse af transportmåde i kodet form
			20 = Tog
			30 = Bil
			50 = Post
			CE = Afhentes
			D = Pakkepost
			PC = Privat transportør
			T = Billigst muligt
			ZVK = Fra værk
			# = Se kodeliste
8066	Transportmåde	C an..17	***
C228	TRANSPORTMIDDEL	C	
8179	Type af transportmiddel, kodet	C an..8	***
8178	Type af transportmiddel	C an..17	***
C040	FRAGTFØRER	C	
3127	Identifikation af fragtfører	C an..17	***
1131	Kodelistekvalifikator	C an..3	***
3055	Ansvarshav./udsted. myndigh., kodet	C an..3	***
3128	Navn på fragtfører	C an..35	
8101	TRANSITRETNING, KODET	C an..3	'Firmanavn'
C401	SUPPLERENDE	C	***
	TRANSPORTINFORMATION		
8457	Årsag til yderligere transport, kodet	M an..3	***
8459	Ansv. For yderligere transport, kodet	M an..3	***
7130	Kundens autorisationsnummer	C an..17	***
C222	IDENTIFIKATION AF	C	
	TRANSPORTMIDDEL		
8213	Transportmidlets identifikation	C an..9	***
1131	Kodelistekvalifikator	C an..3	***
3055	Ansvarshav./udsted. myndigh., kodet	C an..3	***
8212	Identifikation af transportmiddel	C an..35	***
8453	Nationalitetskode på transportmiddel, kodet	C an..3	***
8281	TRANSPORTUDSTYR - EJERSKAB, KODET	C an..3	***

Eksempel: TDT+20++30++:::Danske Fragtmænd'

SG12 - C 5 - TOD.023			
TOD - M 1 - Leveringsbetingelser			
<p>Funktion: TOD specificerer leveringsbetingelser. Segmentet anvendes kun, såfremt køber modtager en faktura fra tredjepart f.eks. fragtmand.</p> <p>Segmentnummer: 023</p>			
Data-element	Indhold	EDIFACT	Beskrivelse
4055	LEVERINGSBETINGELSER TYPE, KODET	C an..3	5 = Transportbetingelse # = Se kodeliste
4215	TRANSPORTUDGIFT BETALINGSMETODE, KODET	C an..3	CC = Modtager betaler, fragt krediteres betalende kunde # = Se kodeliste
C100	LEVERINGSBETINGELSER	C	
4053	Leveringsbetingelser, kodet	<u>C an..3</u>	# = Se kodeliste
1131	Kodestekvalifikator	C an..3	***
3055	Ansvarshav./udsted. myndigh., kodet	C an..3	***
4052	Leveringsbetingelse	C an..70	'tekst'
4052	Leveringsbetingelse	C an..70	'tekst'
Eksempel: TOD+1+CC'			

Detail sektion

I detaljesektionen skal LIN segmentet og et eller flere af de øvrige segmenter gentages pr. varelinie.

SG25 - C 999.999 - LIN.033			
LIN - M 1 - Detaillinie			
Funktion: LIN-segmentet specificerer varelinienr. samt EAN-varenummer og type.			
Segmentnummer: 033			
Data-element	Indhold	EDIFACT	Beskrivelse
1082	DETAILLINIE NUMMER	C n..6	Fortløbende nummerering af LIN-segmenterne. Anbefalet nummerering: 1, 2, 3, 4, 5,
1229	KODE FOR BEHANDLING, KODET	C an..3	***
C212	PRODUKTIDENTIFIKATION	C	
7140	Varenummer	C an..35	'Varenummer'
7143	Varenummertype, kodet	C an..3	EN = EAN-nummer
1131	Kodelistekvalifikator	C an..3	***
3055	Ansvarshav./udsted. myndigh., kodet	C an..3	***
C829	SUB-LINE INFORMATION	C	
5495	Sub-linie indikator, kodet	C an..3	***
1082	Detaillinie nummer	C n..6	***
1222	KONFIGURATIONSNIVEAU	C n..2	***
7083	KONFIGURATION, KODET	C an..3	***
Eksempel: LIN+1++5702425016943'			

SG25 - C 999.999 - LIN.033			
PIA - C 25 - Supplerende produkt id			
Funktion: PIA-segmentet angiver toldpositionsnummer. Som minimum angives fabrikant varenummer. Segmentnummer: 034			
Data-element	Indhold	EDIFACT	Beskrivelse
4347	PRODUKT ID FUNKTION, KODET	M an..3	1 = Supplerende vareidentifikation 5 = Produktidentifikation
C212	PRODUKTIDENTIFIKATION	M	
7140	Varenummer	C an..35	'Varenummer'
7143	Varenummertype, kodet	C an..3	MF = Producentens varenummer
			ZWN = Grossistvarenummer
			HS = Toldpositionsnummer
1131	Kodelistekvalifikator	C an..3	***
3055	Ansvarshav./udsted. myndigh., kodet	C an..3	***
C212	PRODUKTIDENTIFIKATION	C	
7140	Varenummer	C an..35	***
7143	Varenummertype, kodet	C an..3	***
1131	Kodelistekvalifikator	C an..3	***
3055	Ansvarshav./udsted. myndigh., kodet	C an..3	***
C212	PRODUKTIDENTIFIKATION	C	
7140	Varenummer	C an..35	***
7143	Varenummertype, kodet	C an..3	***
1131	Kodelistekvalifikator	C an..3	***
3055	Ansvarshav./udsted. myndigh., kodet	C an..3	***
C212	PRODUKTIDENTIFIKATION	C	
7140	Varenummer	C an..35	***
7143	Varenummertype, kodet	C an..3	***
1131	Kodelistekvalifikator	C an..3	***
3055	Ansvarshav./udsted. myndigh., kodet	C an..3	***
C212	PRODUKTIDENTIFIKATION	C	
7140	Varenummer	C an..35	***
7143	Varenummertype, kodet	C an..3	***
1131	Kodelistekvalifikator	C an..3	***
3055	Ansvarshav./udsted. myndigh., kodet	C an..3	***
C212	PRODUKTIDENTIFIKATION	C	
7140	Varenummer	C an..35	***
7143	Varenummertype, kodet	C an..3	***
1131	Kodelistekvalifikator	C an..3	***
3055	Ansvarshav./udsted. myndigh., kodet	C an..3	***
Eksempel: PIA+1+030H8908:MF'			

SG25 - C 999.999 - LIN.033			
IMD - C 10 - Varebeskrivelse			
Funktion: IMD-segmentet indeholder varetekst. Vareteksten skal altid udfyldes i fakturaen.			
Segmentnummer: 035			
Data-element	Indhold	EDIFACT	Beskrivelse
7077	VAREBESKRIVELSESTYPE, KODET	C an..3	F = Frit format
7081	VAREKARAKTERISTIKA, KODET	C an..3	***
C273	VAREBESKRIVELSE	C	
7009	Varebeskrivelse, kodet	C an..17	CU = Forbrugerenhed DU = Forsendelsesenhed RC = Returemballage SER = Serviceydelser TU = Handelsenhed (EAN Code) VQ = Mængdevariabelt kvantum
1131	Kodelistekvalifikator	C an..3	***
3055	Ansvarshav./udsted. myndigh., kodet	C an..3	***
7008	Varebeskrivelse	C an..35	'Varetekst'
7008	Varebeskrivelse	C an..35	'Varetekst'
3453	Sprog, kodet	C an..3	***
7383	OVERFLADE/LAG INDIKATOR, KODET	C an..3	***
Eksempel: IMD+F++TU:::Dette er en varetekst'			

SG25 - C 999.999 - LIN.033			
MEA - C 5 - Målangivelser			
Funktion: Beskriver mål, vægt tolerancer og antal.			
Segmentnummer: 036			
Data-element	Indhold	EDIFACT	Beskrivelse
6311	MÅLANVENDELSE KVALIFIKATOR	M an..3	AAI = Vareenhedens vægt VOL = Volumen/rumfang
C502	MÅLDETALJER	C	
6313	Måleemne identifikation, kodet	C an..3	AAB = Bruttovægt pr. enhed GMC = Bruttonumfang # = Se kodeliste
6321	Målesikkerhed, kodet	C an..3	***
6155	Måleegenskaber, kodet	C an..3	***
6154	Måleresultat - attribut	C an..70	***
C174	VÆRDI/INTERVAL	C	
6411	Enhedsbetegnelse, kodet	M an..3	KGM = Kilogram MTQ = Kubikmeter # = Se kodeliste
6314	Måleværdi	C n..18	'Værdi'
6162	Minimumsgrænse	C n..18	***
6152	Maksimumsgrænse	C n..18	***
6432	Betydende cifre	C n..2	***
7383	OVERFLADE/LAG INDIKATOR, KODET	C an..3	***
Eksempel: MEA+AAI+AAB+KGM:7'			

SG25 - C 999.999 - LIN.033			
QTY - C 5 - Kvantum			
Funktion: QTY indeholder faktureret/krediteret kvantum/antal og enhed.			
Segmentnummer: 037			
Data-element	Indhold	EDIFACT	Beskrivelse
C186	KVANTUMSINFORMATION	M	
6063	Kvantums kvalifikator	M an..3	47 = Faktureret kvantum
6060	Kvantum	M n..15	83 = Antal i restordre
6411	Enhedsbetegnelse, kodet	C an..3	'Antal'
			PCE = Stk
			# = Se kodeliste
Eksempel: QTY+47:500:PCE'			

SG25 - C 999.999 - LIN.033			
FTX - C 5 - Fri tekst			
Funktion: FTX segmentet anvendes kun i særlige tilfælde til at give en tekst, der bevirker at fakturaen kræver speciel behandling hos modtageren. Fri tekst kan vanskeligt behandles elektronisk hos modtageren af fakturaen.			
Segmentnummer: 041			
Data-element	Indhold	EDIFACT	Beskrivelse
4451	TEKSTEMNE, KVALIFIKATOR	M an..3	<u>AAI = General information</u>
4453	TEKST FUNKTION, KODET	C an..3	***
C107	TEKSTREFERENCE	C	
4441	Fri tekst, kodet	M an..3	***
1131	Kodelistekvalifikator	C an..3	***
3055	Ansvarshav./udsted. myndigh., kodet	C an..3	***
C108	FRI TEKST	C	
4440	Fri tekst	M an..70	'tekst'
4440	Fri tekst	C an..70	'tekst'
4440	Fri tekst	C an..70	'tekst'
4440	Fri tekst	C an..70	'tekst'
4440	Fri tekst	C an..70	'tekst'
3453	SPROG, KODET	C an..3	
Eksempel: FTX+AAI++Dette er tekst nummer 1:Dette er tekst nummer 2'			

SG25 - C 999.999 - LIN.033			
SG26 - C 5 - MOA.042			
MOA - M 1 - Pengebeløb			
Funktion: MOA specificerer totalbeløb pr. varelinie.			
Segmentnummer: 042			
Data-element	Indhold	EDIFACT	Beskrivelse
C516	PENGEBELØB	M	
5025	Pengebeløbstype, kvalifikator	M an..3	66 = Vareliniebeløb excl. fradrag og tillæg # = Se kodeliste
5004	Beløb	C n..18	'Beløb'
6345	Valutakode, kodet	C an..3	Anvend ISO 4217 valutakode, eks.: 'DKK'
6343	Valuta kvalifikator, kodet	C an..3	Anvend ISO 4217 valutakode
4405	Status, kodet	C an..3	***
Eksempel: MOA+203:15050,00'			

SG25 - C 999.999 - LIN.033			
SG28 - C 25 - PRI.047			
PRI - M 1 - Prisinformationer			
Funktion: PRI specificerer vareprisen pr. enhed.			
Segmentnummer: 047			
Data-element	Indhold	EDIFACT	Beskrivelse
C509	PRISINFORMATION	C	
5125	Pris kvalifikator	M an..3	CAL = Kalkulationspris AAA = Nettopris excl. moms, incl. fradrag/tillæg AAB = Bruttopris excl. moms, excl. fradrag/tillæg
5118	Pris	C n..15	'Beløb'
5375	Pristype, kodet	C an..3	CA = Katalogpris
5387	Pristype, kvalifikator	C an..3	***
5284	Basis for enhedspris	C n..9	'Antal'
6411	Enhedsbetegnelse, kodet	C an..3	PCE = Stk # = Se kodeliste
5213	SUBLINIE-PRISÆNDRING, KODET	C an..3	***
Eksempel: PRI+AAA:43,00:::1:PCE'			

SG25 - C 999.999 - LIN.033			
SG29 - C 10 - RFF.048			
RFF - M 1 - Reference			
Funktion: RFF segmentet anvendes til elektroniske referencer som køber har ønsket retur i fakturaen.			
Segmentnummer: 048			
Data-element	Indhold	EDIFACT	Beskrivelse
C506	REFERENCE	M	
1153	Reference kvalifikator	M an..3	Kode, som angiver, hvad referencen i DE 1154 udtrykker
1154	Reference nummer	C an..35	CR = Kundereferencenummer
1156	Linienummer	C an..6	'Reference som ønskes retur'
4000	Reference versionsnummer	C an..35	***

Eksempel: RFF+CR:974351-CBA/Z'			

SG25 - C 999.999 - LIN.033			
SG33 - C 99 - TAX.057			
TAX - M 1- Beskatningsinformation			
Funktion:			
TAX og MOA (seg.nr.058) segmenterne anvendes til specielle afgifter og beløb på den enkelte vare.			
Segmentnummer:			
057			
Data-element	Indhold	EDIFACT	Beskrivelse
5283	BESKATNINGSKVALIFIKATOR	M an..3	7 = Afgift
C241	SKATTE-OG AFGIFTSTYPE	C	
5153	Afgift/skattetype, kodet	C an..3	ENV = Miljøafgift EXC = Forbrugsafgift/punktafgift VAT = Moms
1131	Kodelistekvalifikator	C an..3	***
3055	Ansvarshav./udsted. myndigh., kodet	C an..3	***
5152	Afgift/skatte type	C an..35	'Beskrivelse'
C533	BEREGNINGSSARTER, SKAT/AFGIFT	C	
5289	Identifikation af beregningsart	M an..6	***
1131	Kodelistekvalifikator	C an..3	***
3055	Ansvarshav./udsted. myndigh., kodet	C an..3	***
5286	BESKATNINGSGRUNDLAG	C an..15	***
C243	BESKATNINGSDETALJER	C	
5279	Afgifts/skatte sats, identifikation	C an..7	***
1131	Kodelistekvalifikator	C an..3	***
3055	Ansvarshav./udsted. myndigh., kodet	C an..3	***
5278	Afgifts/skatte sats	C an..17	***
5273	Satsgrundlag for skatter og afgifter, ident	C an..12	***
1131	Kodelistekvalifikator	C an..3	***
3055	Ansvarshav./udsted. myndigh., kodet	C an..3	***
5305	AFGIFTS/SKATTE KATEGORI, KODET	C an..3	***
3446	MOMSREGISTRERINGSNUMMER	C an..20	***
Eksempel: TAX+6+ENV'			

SG25 - C 999.999 - LIN.033			
SG33 - C 99 - TAX.057			
MOA - C 1 - Pengebeløb			
Funktion: TAX (seg.nr. 057) og MOA segmenterne anvendes til specielle afgifter og beløb på den enkelte vare.			
Segmentnummer: 058			
Data-element	Indhold	EDIFACT	Beskrivelse
C516	PENGEBELØB	M	
5025	Pengebeløbstype, kvalifikator	M an..3	124 = Specificeret skat og afgift i beløb 'Beløb' <u>Anvend ISO 4217 valutakode, eks.: 'DKK'</u> <u>Anvend ISO 4217 valutakode</u> ***
5004	Beløb	C n..18	
6345	Valutakode, kodet	C an..3	
6343	Valuta kvalifikator, kodet	C an..3	
4405	Status, kodet	C an..3	
Eksempel: MOA+124:2985,50'			

SG25 - C 999.999 - LIN.033			
SG38 - C 15 - ALC.061			
ALC - M 1 - Fradrag og tillæg			
Funktion: ALC specificerer fradrag eller tillæg, der er afhængige af mængden eller beløbet på den enkelte varelinje.			
Segmentnummer: 061			
Data-element	Indhold	EDIFACT	Beskrivelse
5463	FRADRAG/TILLÆG KVALIFIKATOR	M an..3	A = Fradrag C = Tillæg
C552	INFORMATION OM FRADRAG/TILLÆG	C	
1230	Fradrag/Tillæg nummer	C an..35	***
5189	Fradrag/Tillæg, kodet	C an..3	***
4471	AFREGNINGSMÅDE, KODET	C an..3	***
1227	BEREGNINGSSEKVENSS INDIKATOR	C an..3	***
C214	IDENTIFIKATION AF SERVICEYDELSER	C	
7161	Serviceydelse, kodet	<u>C an..3</u>	Supplerende information vedrørende det pågældende fradrag/tillæg CL = Aftalerabat # = Se kodeliste
1131	Kodelistekvalifikator	C an..3	***
3055	Ansvarshav./udsted. myndigh., kodet	C an..3	***
7160	Særlig service	C an..35	***
7160	Særlig service	C an..35	***
Eksempel: ALC+A++++CL'			

SG25 - C 999.999 - LIN.033			
SG38 - C 15 - ALC.061			
SG40 - C 1 - PCD.064			
PCD - M 1 - Procentinformation			
Funktion: Specificerer procentsatser.			
Segmentnummer: 064			
Data-element	Indhold	EDIFACT	Beskrivelse
C501	PROCENTSATS, INFORMATION	M	
5245	Procent kvalifikator	M an..3	3 = Fradrag eller tillæg Fradrag/Tillæg udtrykt i procentsats 13 = Fakturaliniebeløb *** ***
5482	Procentsats	C n..10	
5249	Procentsatsbasis, kodet	C an..3	
1131	Kodelistekvalifikator	C an..3	
3055	Ansvarshav./udsted. myndigh., kodet	C an..3	
Eksempel: PCD+3:30'			

SG25 - C 999.999 - LIN.033			
SG38 - C 15 - ALC.061			
SG41 - C 2 - MOA.065			
MOA - M 1 - Pengebeløb			
Funktion: Angiver beløb og beløbstype.			
Segmentnummer: 065			
Data-element	Indhold	EDIFACT	Beskrivelse
C516	PENGEBELØB	M	
5025	Pengebeløbstype, kvalifikator	M an..3	8 = Fradrags-/Tillægsbeløb, i alt # = Se kodeliste 'Beløb' Anvend ISO 4217 valutakode, eks.: 'DKK' Anvend ISO 4217 valutakode ***
5004	Beløb	C n..18	
6345	Valutakode, kodet	C an..3	
6343	Valuta kvalifikator, kodet	C an..3	
4405	Status, kodet	C an..3	
Eksempel: MOA+8:4515'			

Sum sektion

UNS - M 1 - Sektionskontrol			
Funktion: UNS adskiller sum sektion fra detail sektion.			
Segmentnummer: 080			
<i>Data-element</i>	<i>Indhold</i>	<i>EDIFACT</i>	<i>Beskrivelse</i>
0081	SEKTIONS IDENTIFIKATOR	M a1	S = Separator mellem detail og sumsektion
Eksempel: UNS+S			

SG48 - M 100 - MOA.072			
MOA - M 1 - Pengebeløb			
Funktion: MOA specificerer diverse totalbeløb pr. meddelelse.			
Segmentnummer: 072			
<i>Data-element</i>	<i>Indhold</i>	<i>EDIFACT</i>	<i>Beskrivelse</i>
C516	PENGEBELØB	M	
5025	Pengebeløbstype, kvalifikator	M an..3	Kode, som indikerer, hvad beløbet angivet i DE 5004 udtrykker 79 = Totalt vareliniebeløb 86 = Meddelelsens totalbeløb (fakturabeløb incl. moms og statsafgifter) 125 = Skatte- og afgiftspligtige beløb 129 = Beløb for beregning af kasserabat 142 = Handelsrabat # = se kodeliste Angivelse af beløb kvalificeret i DE 5025 Anvend ISO 4217 valutakode, eks.: 'DKK' Anvend ISO 4217 valutakode ***
5004	Beløb	C n..18	
6345	Valutakode, kodet	C an..3	
6343	Valuta kvalifikator, kodet	C an..3	
4405	Status, kodet	C an..3	
Eksempel: MOA+86:74005,00'			

SG50 - C 10 - TAX.075			
TAX - M 1 - Beskatningsinformation			
Funktion: TAX specificerer totalsummen af afgifter f.eks. moms.			
Segmentnummer: 075			
Data- element	Indhold	EDIFACT	Beskrivelse
5283	BESKATNINGSKVALIFIKATOR	M an..3	7 = Afgift 6 = Servicegebyr
C241	SKATTE-OG AFGIFTSTYPE	C	
5153	Afgift/skattetype, kodet	C an..3	VAT = Moms ENV = Miljøafgift # = se kodeliste
1131	Kodelistekvalifikator	C an..3	***
3055	Ansvarshav./udsted. myndigh., kodet	C an..3	***
5152	Afgift/skatte type	C an..35	'Beskrivelse'
C533	BEREGNINGSARTER, SKAT/AFGIFT	C	
5289	Identifikation af beregningsart	M an..6	***
1131	Kodelistekvalifikator	C an..3	***
3055	Ansvarshav./udsted. myndigh., kodet	C an..3	***
5286	BESKATNINGSGRUNDLAG	C an..15	***
C243	BESKATNINGSDETALJER	C	
5279	Afgifts/skatte sats, identifikation	C an..7	***
1131	Kodelistekvalifikator	C an..3	***
3055	Ansvarshav./udsted. myndigh., kodet	C an..3	***
5278	Afgifts/skatte sats	C an..17	***
5273	Satsgrundlag for skatter og afgifter, ident	C an..12	***
1131	Kodelistekvalifikator	C an..3	***
3055	Ansvarshav./udsted. myndigh., kodet	C an..3	***
5305	AFGIFTS/SKATTE KATEGORI, KODET	C an..3	***
3446	MOMSREGISTRERINGSNUMMER	C an..20	'Købers SE-nr. ved momsrit salg'
Eksempel: TAX+7+VAT'			

SG50 - C 10 - TAX.075			
MOA - C 2 - Pengebeløb			
Funktion: Angiver beløb og beløbstype. Segmentnummer: 076			
Data-element	Indhold	EDIFACT	Beskrivelse
C516	PENGEBELØB	M	
5025	Pengebeløbstype, kvalifikator	M an..3	Kode, som indikerer, hvad beløbet angivet i DE 5004 udtrykker 124 = Specificeret skat og afgift i beløb Angivelse af beløb kvalificeret i DE 5025
5004	Beløb	C n..18	Angivelse af beløb kvalificeret i DE 5025
6345	Valutakode, kodet	C an..3	Anvend ISO 4217 valutakode, eks.: 'DKK'
6343	Valuta kvalifikator, kodet	C an..3	Anvend ISO 4217 valutakode
4405	Status, kodet	C an..3	***
Eksempel: MOA+124:14801,00'			

SG51 - C 15 - ALC.077			
ALC - M 1 - Fradrag og tillæg			
Funktion: ALC specificerer rabat eller gebyr på totalniveau.			
Segmentnummer: 077			
Data-element	Indhold	EDIFACT	Beskrivelse
5463	FRADRAG/TILLÆG KVALIFIKATOR	M an..3	A = Fradrag C = Tillæg
C552	INFORMATION OM FRADRAG/TILLÆG	C	
1230	Fradrag/Tillæg nummer	C an..35	***
5189	Fradrag/Tillæg, kodet	C an..3	***
4471	AFREGNINGSMÅDE, KODET	C an..3	***
1227	BEREGNINGSSEKVENSS INDIKATOR	C an..3	***
C214	IDENTIFIKATION AF SERVICEYDELSER	C	
7161	Serviceydelse, kodet	<u>C an..3</u>	Supplerende information vedrørende det pågældende fradrag/tillæg CL = Aftalerabat DL = Leveringsgebyr <u>MAC = Gebyr for små ordre</u> <u>AAB = Returvaregebyr</u> # = Se kodeliste
1131	Kodelistekvalifikator	C an..3	***
3055	Ansvarshav./udsted. myndigh., kodet	C an..3	***
7160	Særlig service	C an..35	***
7160	Særlig service	C an..35	***
Eksempel: ALC+C++++DL'			

SG51 - C 15 - ALC.077			
MOA - C 2 - Pengebeløb			
Funktion: MOA specificerer beløb. Segmentnummer: 079			
Data-element	Indhold	EDIFACT	Beskrivelse
C516	PENGEBELØB	M	
5025	Pengebeløbstype, kvalifikator	M an..3	<i>Kode, som indikerer, hvad beløbet angivet i DE 5004 udtrykker</i>
5004	Beløb	C n..18	<i>131 = Summen af fradrag/tillæg</i>
6345	Valutakode, kodet	C an..3	<i>'Angivelse af beløb kvalificeret i DE 5025'</i>
6343	Valuta kvalifikator, kodet	C an..3	Anvend ISO 4217 valutakode, eks.: 'DKK'
4405	Status, kodet	C an..3	Anvend ISO 4217 valutakode

Eksempel: MOA+131:50,00'			

UNT - M 1 - Meddelelse - slut			
Funktion: UNT afslutter meddelelsen og UNZ forsendelsen. Segmentnummer: 080			
Data-element	Indhold	EDIFACT	Beskrivelse
0074	ANTAL SEGMENTER I MEDDELELSEN	M n..6	<i>Antal segmenter anvendt i meddelelsen</i>
0062	MEDDELELSENS REFERENCENUMMER	M an..14	<i>'Samme som UNH'</i>
UNZ - M 1 - Afslutning af forsendelse			
0036	KONTROLTAL FOR FORSENDELSEN	M n..6	<i>'Antal meddelelser'</i>
0020	FORSENDELSESREFERENCE	M an..14	<i>'Samme som UNB'</i>
Eksempel: UNT+55+12345' UNZ+28+FAKTURA9999'			

Eksempel på faktura

Faktura

① ②

Køber: Sanistål A/S Aalborg Hans Jensen ⑩ Tlf.: 98132333 ⑪ EAN/EDI-lokationsnr.: ⑨ 5790000010622	Sælger: Danfoss A/S Salg Danmark Søren Hansen ⑦ Tlf.: 89489111 ⑧ EAN/EDI-lokationsnr.: ⑤ 5790000013340	Fakturanummer: ② S75113 Fakturadato: ③ 14-02-2000 Kontonr.: ⑥ 16099 Leveringsdato: 14-01-2000
Transportmåde: Fragtmand ⑮ Fragtfører: Danske Fragtmænd ⑮ ⑮	Leveringssted: Sanistål A/S ⑫ Bavnehøjvej 2-14 ⑫ 8600 Silkeborg Jesper Rasmussen ⑬ ⑭ Tlf.: 86820700 EAN/EDI-lokationsnr.:	Fakturaadresse: ⑮ Sanistål A/S ⑮ Aalborg ⑮ Hans Jensen ⑮ Tlf.: 98132333 ⑮ EAN/EDI-lokationsnr.:

EAN-Varenr	Tekst	Leveret kvantum	Pris	Rabat PCT	Total
⑰ 02525016943	0.50 USG.80H Olievse	⑳ 500	㉒ 43.00	㉓ 30	㉔ 15050.00
㉕ 02425017155	1.00 USG. 80H Olievse	㉖ 500	㉗ 43.00	㉘ 30	㉙ 15050.00
㉚ 02420003023	RA/VP Zoneterm. Inkl. box	㉛ 72	㉜ 275.00	㉝ 30	㉞ 13860.00
㉟ 02420004730	RA-K Ventilhus	㊱ 210	㊲ 102.00	㊳ 30	㊴ 14944.00

	58904,00	⑳
Eksp. Gebyr	50,00	㉑
Fragt	250,00	㉒
Moms	14801,00	㉓
Fakturatotal	<u>74005,00</u>	㉔

Eksempel på EDIFACT for DAVID faktura

Ref. Nr.	EDI-streng	Forklaring	Oplysninger fra....
	HOVEDSEKTION		
1	UNH+12345+INVOIC:D:96A:UN:DAV060'	Identifikation af faktura	
2	BGM+380+S75113'	Fakturanummer	
3	DTM+137:20002114:102'	Fakturadato	
	RFF+CR:974711-CBA/Z'	Elektronisk reference kopieret fra ordren	Ordre
5	NAD+SE+5790000013340'	Leverandørens EAN-lokationsnummer	Ordre
6	FII+BY+16099'	Købers kontonummer hos sælger	
7	CTA+PD+:Søren Hansen'	Kontaktperson vedr. forsendelse hos leverandør	Ordre
8	COM+89489111:TE'	Sælgers telefonnummer	Ordre
9	NAD+BY+5790000010622'	Kundens EAN-lokationsnummer	Ordre
10	CTA+PD+04:Hans Jensen'	Kontaktperson vedr. ordren hos kunden	Ordre
11	COM+98132333:TE'	Købers telefonnummer	Ordre
12	NAD+DP+++Sanistål A/S+Baunehøjvej 2-14+Silkeborg++8600'	Leveringsadresse	Ordre
13	CTA+GR+11:Jesper Rasmussen'	Kontaktperson ved varemottagelse	Ordre
14	COM+86820700:TE'	Leveringsadressens telefonnummer	Ordre
15	NAD+IV+++Sanistål A/S++Ålborg'	Faktureringsadresse	Ordre
16	CTA+PD+04:Hans Jensen'	Kontaktperson vedr. ordren hos kunden	Ordre
17	COM+98132333:TE'	Faktureringsadressens telefonnummer	Ordre
18	TDT+20+++30+:::Danske Fragtmænd'	Transportmåde og transportfirma	Ordre
	DETAILSEKTION		
19	LIN+1+++5702525016943:EN'	1. varelinie, EAN-varenummer	Ord.bek
20	QTY+47:500:PCE'	Faktureret mængde lig 500 stk.	Ord.bek
21	MOA+66:15050,00'	Totalbeløb på varelinien ekskl. moms	Ord.bek
22	PRI+AAA:43,00:::1:PCE'	Prisen på 1 stk. af varen jf. databasen	Ord.bek
	RFF+CR:974351-CBA/Z'	Elektronisk reference	Ordre
	ALC+A++++CL'	Aftalerabat	Ord.bek
23	PCD+3:30'	Aftalerabat lig 30%	Ord.bek
24	LIN+2+++5702425017155:EN'	2. varelinie, EAN-varenummer	Ord.bek
25	QTY+47:500:PCE'	Faktureret mængde lig 500 stk.	Ord.bek
26	MOA+66:15050,00'	Totalbeløb på varelinien ekskl. moms	Ord.bek
27	PRI+AAA:43,00:::1:PCE'	Prisen på 1 stk. af varen jf. databasen	Ord.bek
	RFF+CR:974352-CBA/Z'	Elektronisk reference	Ordre
	ALC+A++++CL'	Aftalerabat	Ord.bek
28	PCD+3:30'	Aftalerabat lig 30%	Ord.bek
29	LIN+3+++5702420003023:EN'	3. varelinie, EAN-varenummer	Ord.bek
30	QTY+47:72:PCE'	Faktureret mængde lig 72 stk.	Ord.bek
31	MOA+66:13860,00'	Totalbeløb på varelinien ekskl. moms	Ord.bek
32	PRI+AAA:275,00:::1:PCE'	Prisen på 1 stk. af varen jf. databasen	Ord.bek
	RFF+CR:974782-CBA/Z'	Elektronisk reference	Ordre
	ALC+A++++CL'	Aftalerabat	Ord.bek
33	PCD+3:30'	Aftalerabat lig 30%	Ord.bek
34	LIN+4+++5702420004730:EN'	4. varelinie, EAN-varenummer	Ord.bek
35	QTY+47:210:PCE'	Faktureret mængde lig 210 stk.	Ord.bek
36	MOA+66:14994,00'	Totalbeløb på varelinien ekskl. moms	Ord.bek
37	PRI+AAA:102,00:::1:PCE'	Prisen på 1 stk. af varen jf. databasen	Ord.bek

Forts....

Ref. Nr.	EDI-streng	Forklaring	Oplysninger fra...
	RFF+CR:974512-CBA/Z'	Elektronisk reference	Ordre
	ALC+A++++CL'	Aftalerabat	Ord.bek
38	PCD+3:30'	Aftalerabat lig 30%	Ord.bek
	SUMSEKTION		
	UNS+S'	Sektionskontrol	
39	MOA+129:58904,00'	Fakturabeløb ekskl. moms	
40	MOA+86:74005,00'	Fakturatotalbeløb	
	TAX+7+VAT'	Moms	
41	MOA+124:14801,00'	Momsbeløb	
	ALC+C++++DL'	Ekspeditionsgebyr	
42	MOA+131:50,00'	Ekspeditionsbeløb	
	ALC+C++++FC'	Fragtgebyr	
43	MOA+131:250,00'	Fragtbeløb	
	UNT+55+12345'		

UNB- og UNZ segmenterne er ikke medtaget.

Når segmenterne i en meddelelse sendes, må der ikke være blanke karakterer imellem. Segmenterne sendes i en blok hvor hver linie normalt er på 80 karakterer.

```
UNH+12345+ORDERS:D:96A:UN:DAV060'BGM+380+S75113'DTM+137:20000114:102'RFF+CR:974
711-CBA/Z'NAD+SE+5790000013340'FII+BY+16099'CTA+PD+:Søren Hansen'COM+89489111:T
E'NAD+BY+5790000010622'CTA+PD+04:Hans Jensen'COM+98132333:TE'NAD+DP+++Sanistål
A/S+Baunehøjvej 2-14+Silkeborg++8600'CTA+GR+11:Jesper Rasmussen'COM+86820700:TE
'NAD+IV+++Sanistål A/S++Ålborg'CTA+PD+04:Hans Jensen'COM+98132333:TE'TDT+20++30
++:::Danske Fragtmænd'LIN+1++5702525016943:EN'QTY+47:500:PCE'MOA+66:15050,00'PR
I+AAA:43,00:::1:PCE'RFF+CR:974351-CBA/Z'ALC+A++++CL'PCD+3:30'LIN+2++570242501715
5:EN'QTY+47:500:PCE'MOA+66:15050,00'PRI+AAA:43,00:::1:PCE'RFF+CR:974352-CBA/Z'AL
C+A++++CL'PCD+3:30'LIN+3++5702420003023:EN'QTY+47:72:PCE'MOA+66:13860,00'PRI+AA
A:275,00:::1:PCE'RFF+CR:974782-CBA/Z'ALC+A++++CL'PCD+3:30'LIN+4++5702420004730:E
N'QTY+47:210:PCE'MOA+66:14994,00'PRI+AAA:102,00:::1:PCE'RFF+CR:974512-CBA/Z'ALC+
A++++CL'PCD+3:30'UNS+S'MOA+129:58904,00'MOA+86:74005,00'TAX+7+VAT'MOA+124:14801
,00'ALC+C++++DL'MOA+131:50,00'ALC+C++++FC'MOA+131:250,00'UNT+54+12345'
```

